

## INSTRUCTIONS POUR DEBLOQUER UNE POMPE A ANNEAU LIQUIDE

La machine ne démarre pas et/ou reste bloquée

Il se peut que la roue reste bloquée sur les distributeurs à cause de l'oxydation.



Avant toute intervention sur la machine/ le groupe, se reporter aux instructions de sécurité décrites dans le manuel d'instruction.

### 1. Méthode A

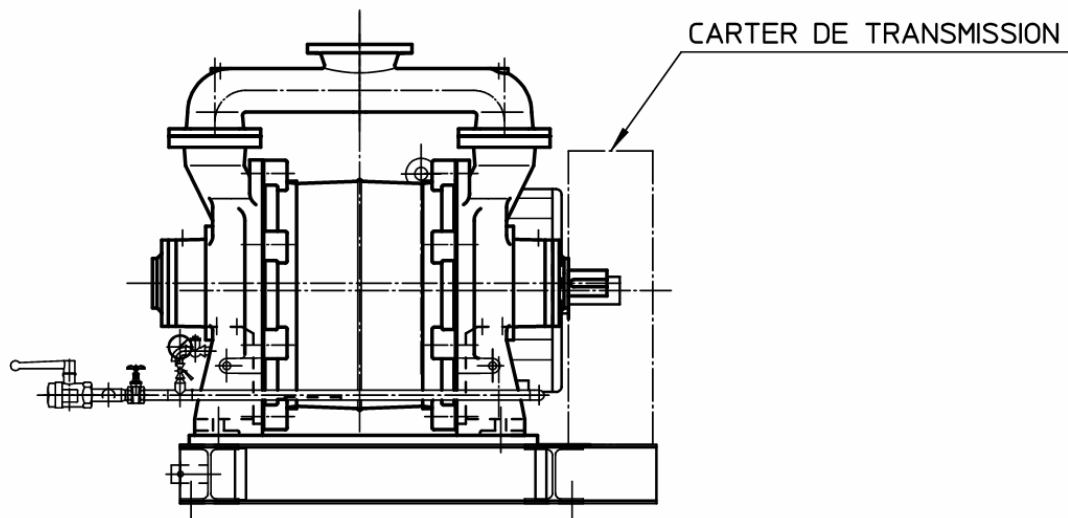
Remplir la pompe avec une solution d'acide phosphorique (1 litre d'acide pour 2 litres d'eau) pendant une heure environ.

Vider et rincer soigneusement

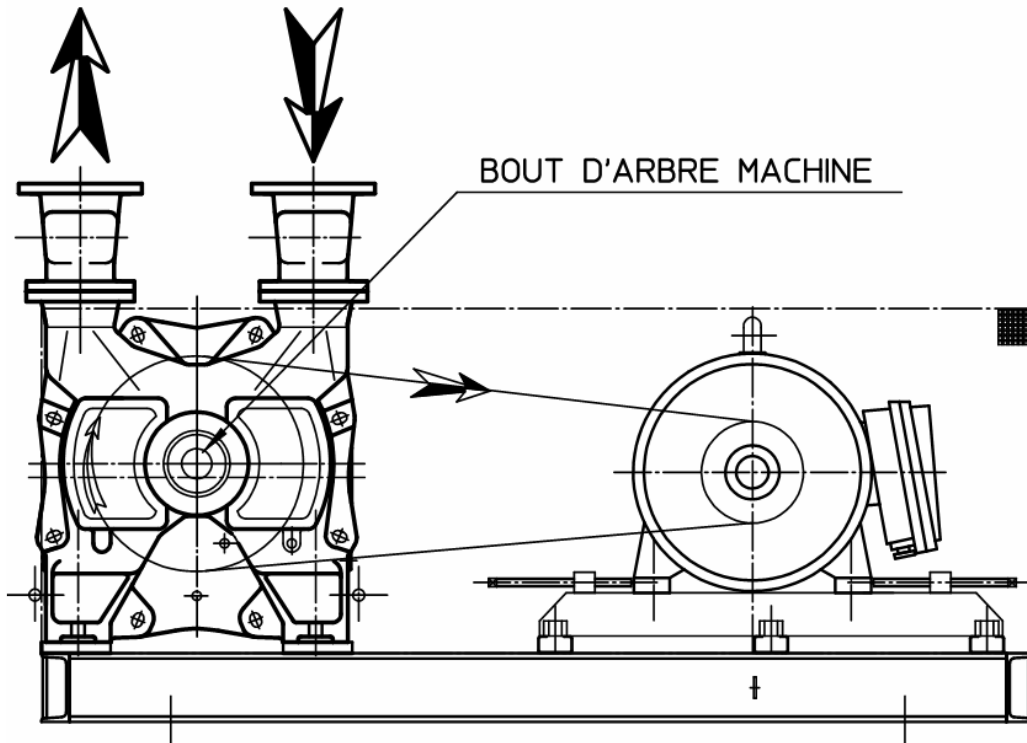
Démarrer la pompe suivant les instructions décrites dans le manuel

### 2. Méthode B

Enlever le carter de protection pour accéder au bout d'arbre de la machine.  
Le carter de protection est fixé avec une série de petite vis.



Position du bout d'arbre de la machine à l'intérieur du carter de protection.  
Il n'est pas nécessaire de retirer les poulies et les courroies.



Fixer une vis avec un écrou sur le bout d'arbre comme sur la photo ci-dessous



Visser le contre-écrou avec une clé pour bloquer la vis sur le bout d'arbre.



Faire tourner le bout d'arbre comme la photo ci-dessous afin de débloquer la roue.  
Utiliser une clé suffisamment longue afin de disposer d'un bras de levier important



Une fois la roue débloquée, dévisser l'écrou et enlever la vis.  
Remonter le carter de protection.  
Démarrer la pompe suivant les instructions décrites dans le manuel.  
Si cette méthode ne fonctionne pas, essayer la première méthode et ensuite la seconde.