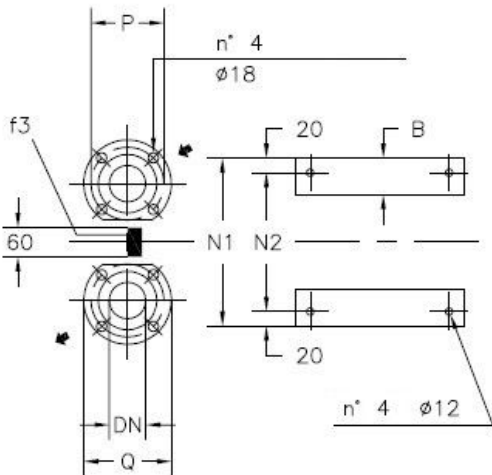
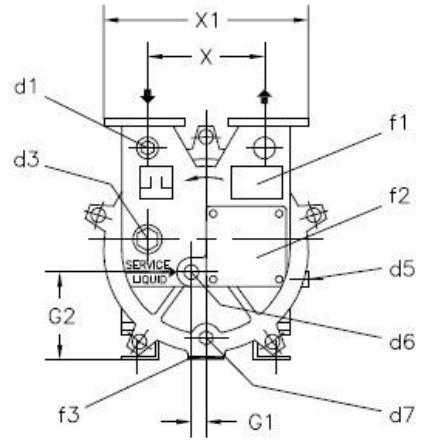
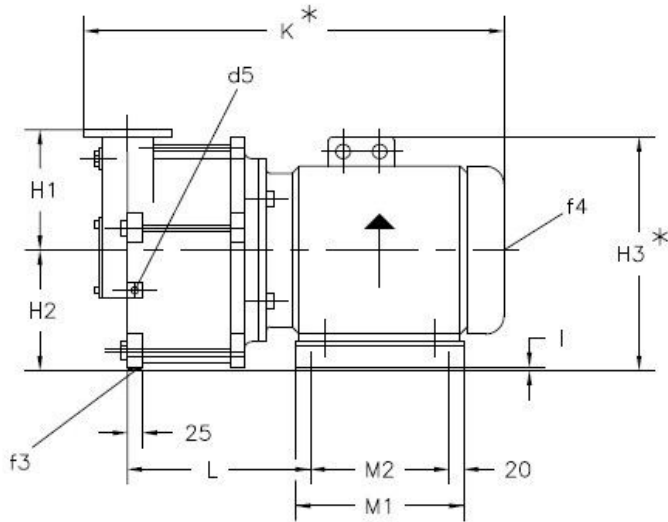


DELTA C27M - C32M – C37M - C42M

ENCOMBREMENT



- d5 = dia. 1/8" gaz pour connection soupape anticavitation
- d6 = dia. 1/2" gaz pour connection alimentation d'eau
- d7 = dia. 1/4" gaz pour vidange
- f1 = plaque d'identification pompe
- f2 = plaque de visite
- f4 = trou taraudé pour contrôle sens de rotation moteur

TYPE DE POMPE Pump type	Moteur 4 pôles -IP 55 4 Poles motor-IP 55 V. 220-240/380-415			Dimensions Pump														Brides Flanges			Poids Weight *		
	TIPO/Type	KW	Hz	B	G1	G2	H1	H2	H3*	I	K*	L	M1	M2	N1	N2	X	X1	DN	P	Q		
C-27 M	100 L	3	50	60				160	310	5	535	190	228	188	200	160							66
			60						325		565												
C-32 M	112 M	4	50	80	0	160	165	160	355	20	690	245	300	260			180	330	40	110	150		76
			60						375		5												684
C-37 M	132 S	5,5	50	60				180	375	5	684	278	228	188									103
			60						720		295												
C-42 M	132 M	7,5	50	29	112	180											200	365	50	125	165		126