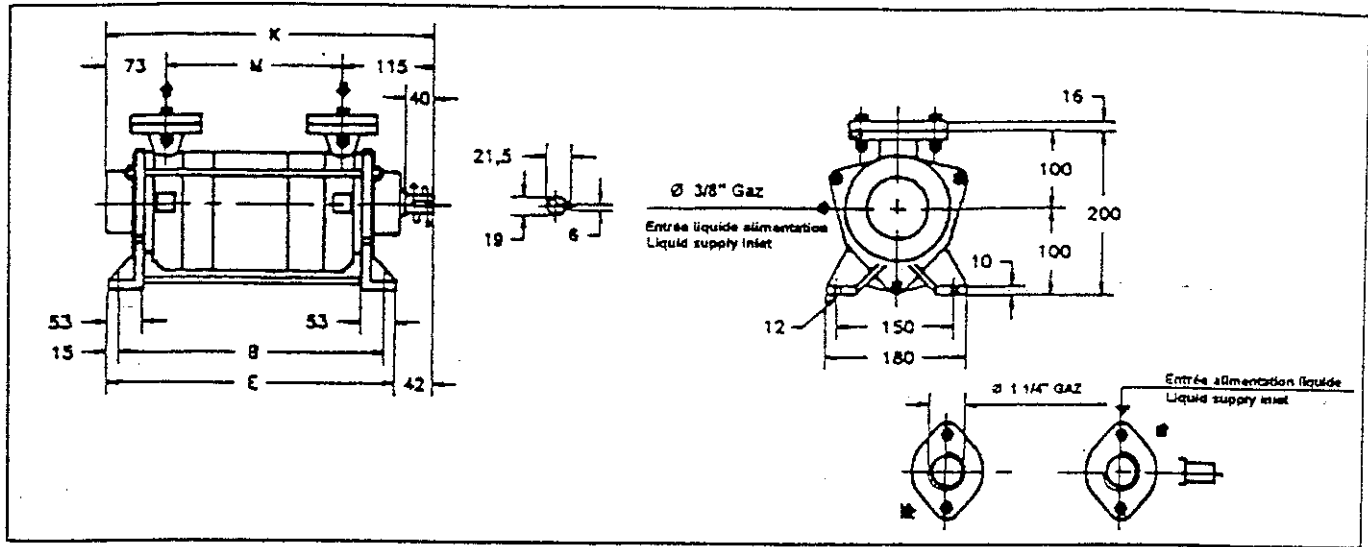


Pompe à vide à anneau liquide série DELTA A - 12, A - 17

Liquid ring vacuum pump Delta série A - 12, A - 17

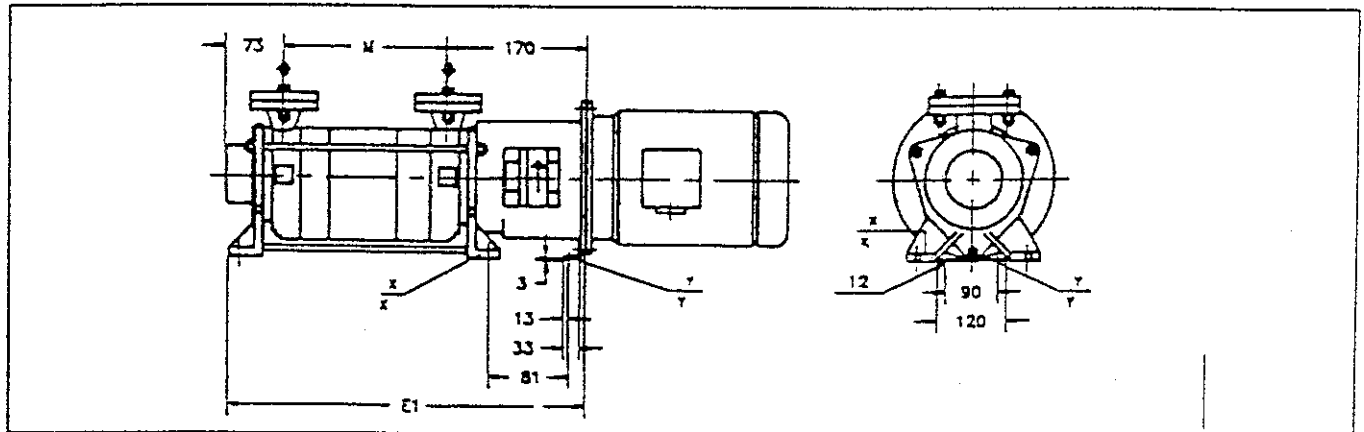
Encombrement - Dimensions

Machine Arbre nu - Bare shaft unit



Type	B	E	M	K	Brides Flanges	Poids Weight
A - 12	230	260	114	302	PN 6	19
A - 17	265	295	149	337	PN 6	20

Groupe monobloc - Flange Mounted



Type	Moteur 3000 U/min		E1	* Poids Weight
	Type	KW		
A - 12	80 B	1,1	357	41
	90 S	1,5	357	41
A - 17	90 S	1,5	406	47
	90 L	2,2	406	47

Les dimensions sont exprimées en millimètres avec une tolérance de ± 5 mm
 Poids en Kg avec une tolérance de ± 10 %
 Dimensions in mm ± 5 mm
 Weight in Kgs ± 10 %

Ets G. HIBON S.A.

commercialisé par / Marketing by Hibon International

38, boulevard de Reims • F-59058 ROUBAIX CEDEX 1

Téléphone (33) 20 45 39 39 • Télex 810665 F • Télécopieur (33) 20 45 39 97

HIBON ASSISTANCE : (33) 20 45 39 45

Folio 17

DMC 06/92

hibon

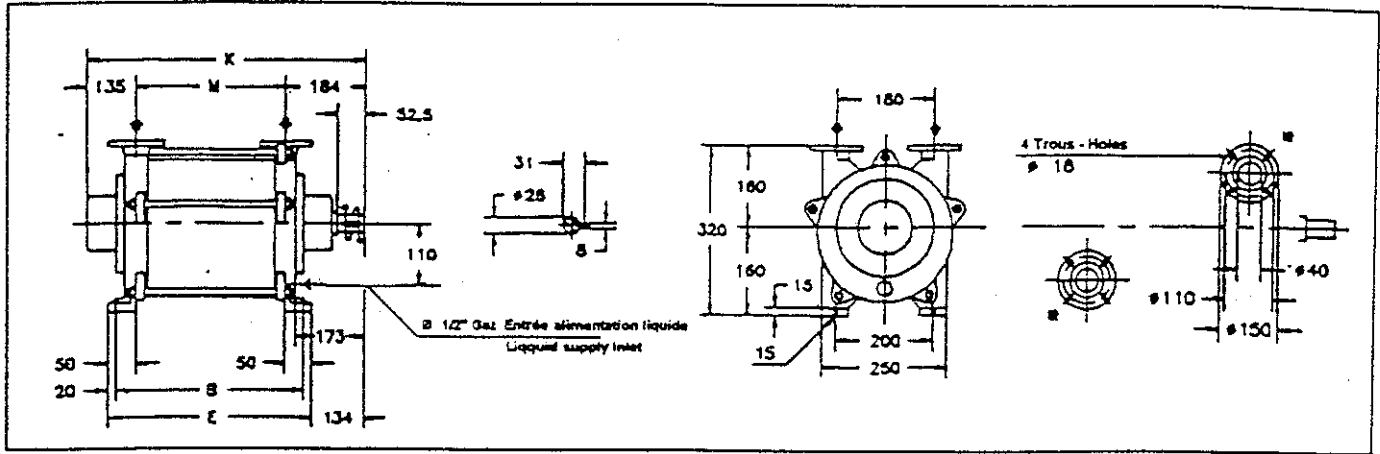
P1 - 003	00	XL
----------	----	----

Pompe à vide à anneau liquide série DELTA A-22, A-27 A-32

Liquid ring vacuum pump Delta série A-22, A-27 A-32

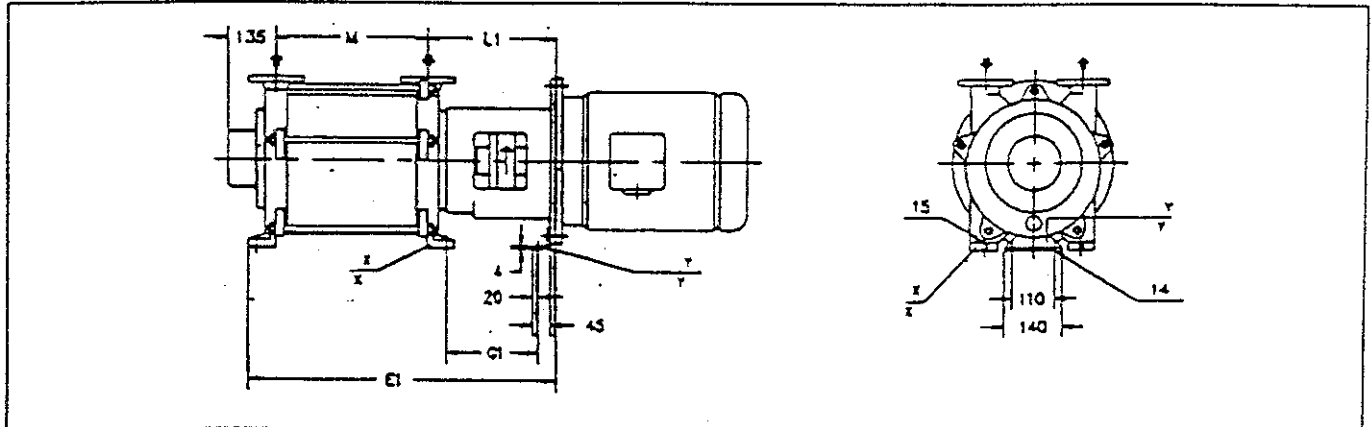
Encombrement - Dimensions

Machine Arbre nu - Bare shaft unit



Type	B	E	M	K	Brides Flanges	Poids Weight
A-22	185	225	125	444	PN 10	37
A-27	205	245	145	464	PN 10	40
A-32	225	265	165	484	PN 10	43

Groupe monobloc - Flange Mounted



Type	Moteur 3000 U/min		Moteur 3000 RPM					* Poids Weight
	Type	KW	E1	G1	L1	M		
A-22	100 LA	2,2	433	186	258	125	50	
	100 LB	3	433	186	258	125	50	
A-27	100 LA	2,2	453	186	258	145	53	
	100 LB	3	453	186	258	145	53	
	112 M	4	453	186	258	145	53	
A-32	100 LB	3	473	186	258	165	55	
	112 M	4	473	186	258	165	55	
	132 SA	5,5	494	210	279	165	80	

Les dimensions sont exprimées en millimètres avec une tolérance de ± 5 mm
 Poids en Kg avec une tolérance de ± 10 %
 Dimensions in mm ± 5 mm
 Weight in Kgs ± 10 %

Ets G. HIBON S.A.

commercialisé par / Marketing by Hibon International
 38, boulevard de Reims • F-59058 ROUBAIX CEDEX 1
 Téléphone (33) 20 45 39 39 • Téléc 810665 F • Télécopieur (33) 20 45 39 97
 HIBON ASSISTANCE : (33) 20 45 39 45

Folio 18

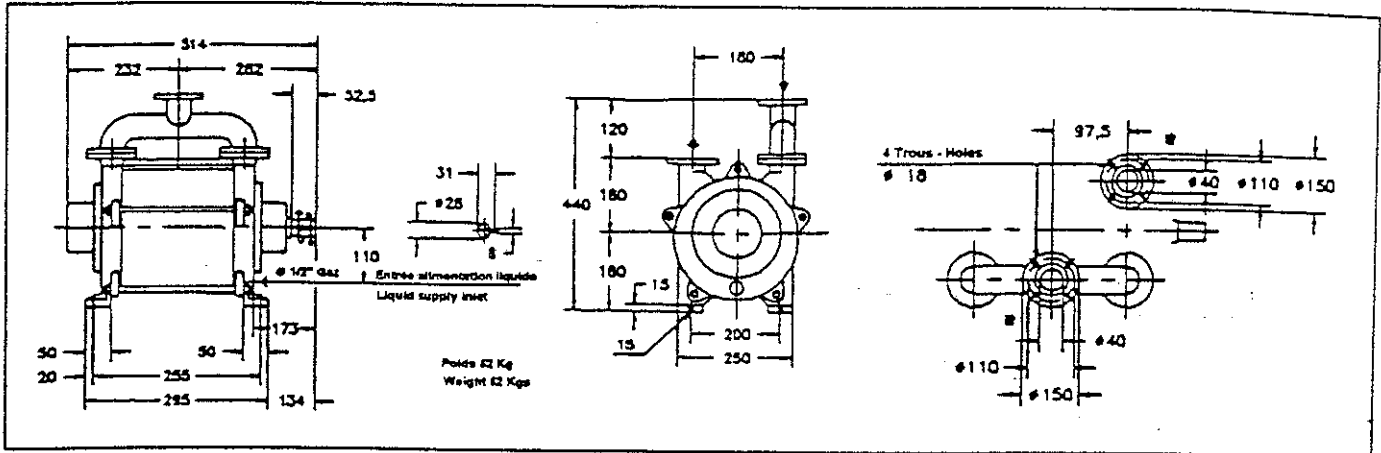
P1 - 003	00	XL
----------	----	----

Pompe à vide à anneau liquide série DELTA A - 37

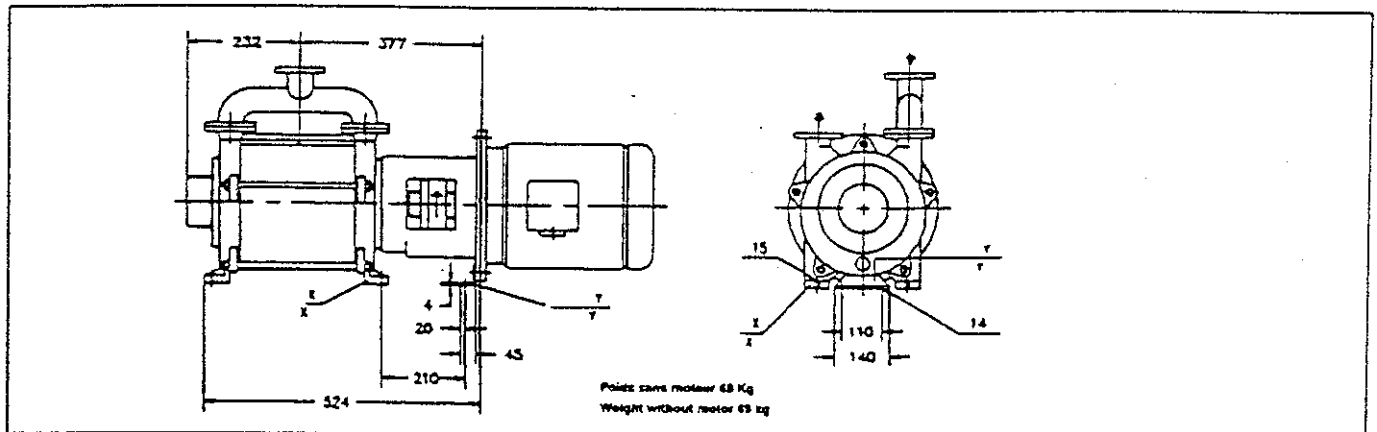
Liquid ring vacuum pump Delta série A - 37

Encombrement - Dimensions

Machine Arbre nu - Bare shaft unit



Groupe monobloc - Flange Mounted



Les dimensions sont exprimées en millimètres avec une tolérance de ± 5 mm
Poids en Kg avec une tolérance de ± 10 %
Dimensions in mm ± 5 mm
Weight in Kgs ± 10 %

Ets G. HIBON S.A.

commercialisé par / Marketing by Híbon International
38, boulevard de Reims • F-59058 ROUBAIX CEDEX 1
Téléphone (33) 20 45 39 39 • Télex 810665 F • Télécopieur (33) 20 45 39 97
HIBON ASSISTANCE : (33) 20 45 39 45

DMC 06/92

hibon

Folio 19

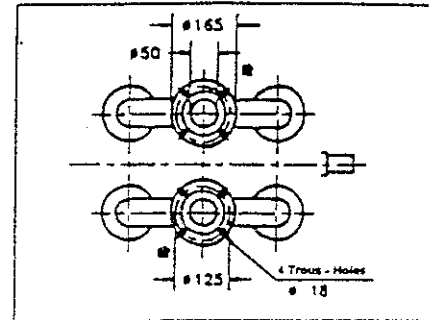
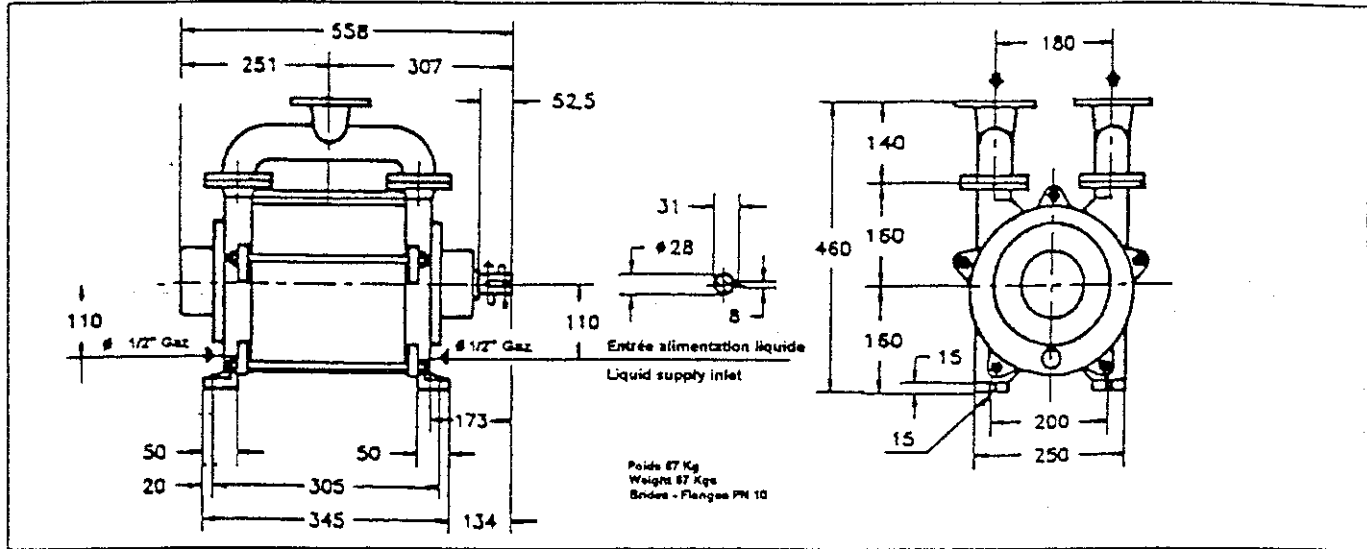
P1 - 003	00	XL
----------	----	----

Pompe à vide à anneau liquide série DELTA A - 42

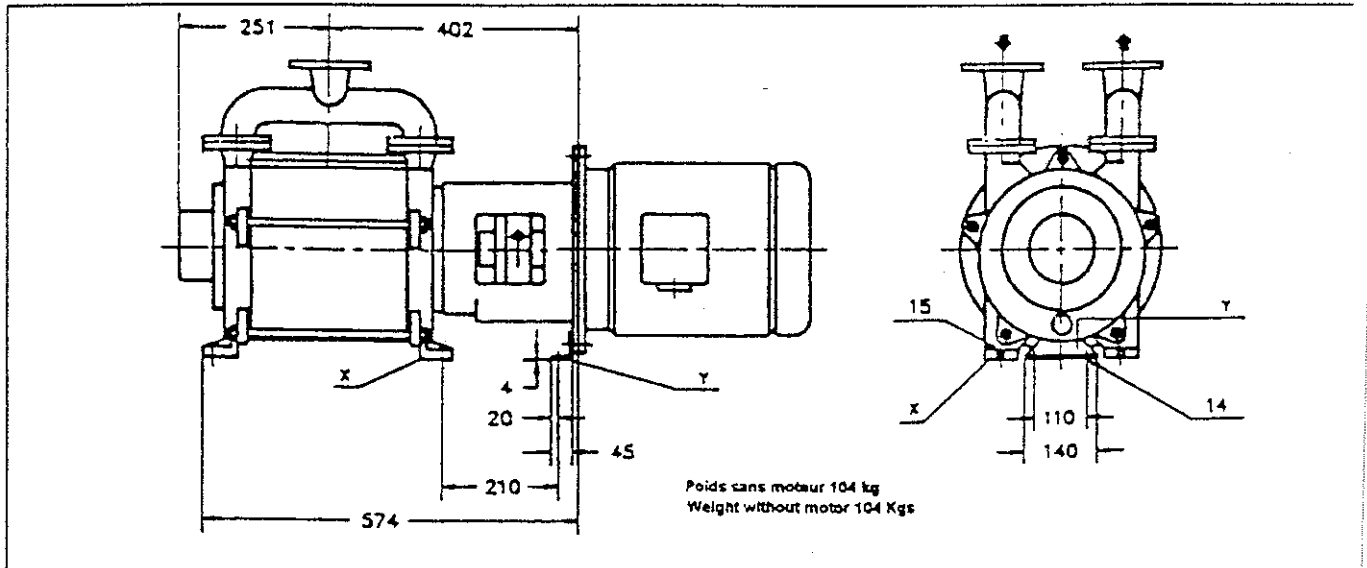
Liquid ring vacuum pump Delta série A - 42

Encombrement - Dimensions

Machine Arbre nu - Bare shaft unit



Groupe monobloc - Flange Mounted



Les dimensions sont exprimées en millimètres avec une tolérance de ± 5 mm
Poids en Kg avec une tolérance de ± 10 %
Dimensions in mm ± 5 mm
Weight in Kgs ± 10 %

Ets G. HIBON S.A.

commercialisé par / Marketing by Hibon International
38, boulevard de Reims - F-59058 ROUBAIX CEDEX 1
Téléphone (33) 20 45 39 39 - Télex 810665 F - Télécopieur (33) 20 45 39 97
HIBON ASSISTANCE : (33) 20 45 39 45

Folio 20

DMC 06/92

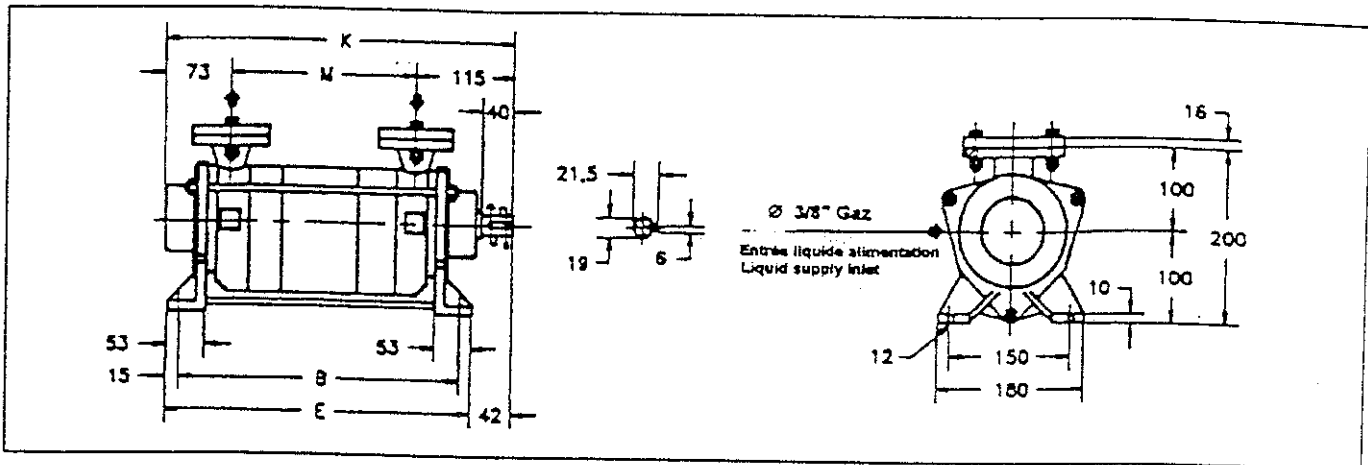
hibon

P1 - 003	00	XL
----------	----	----

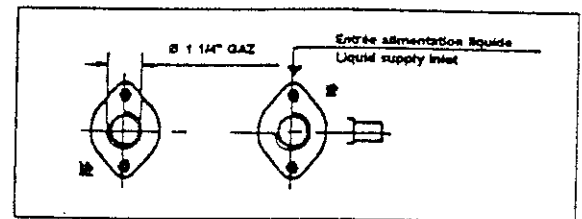
Pompe à vide à anneau liquide série DELTA B - 07, B - 12

Liquid ring vacuum pump Delta série B - 07, B - 12

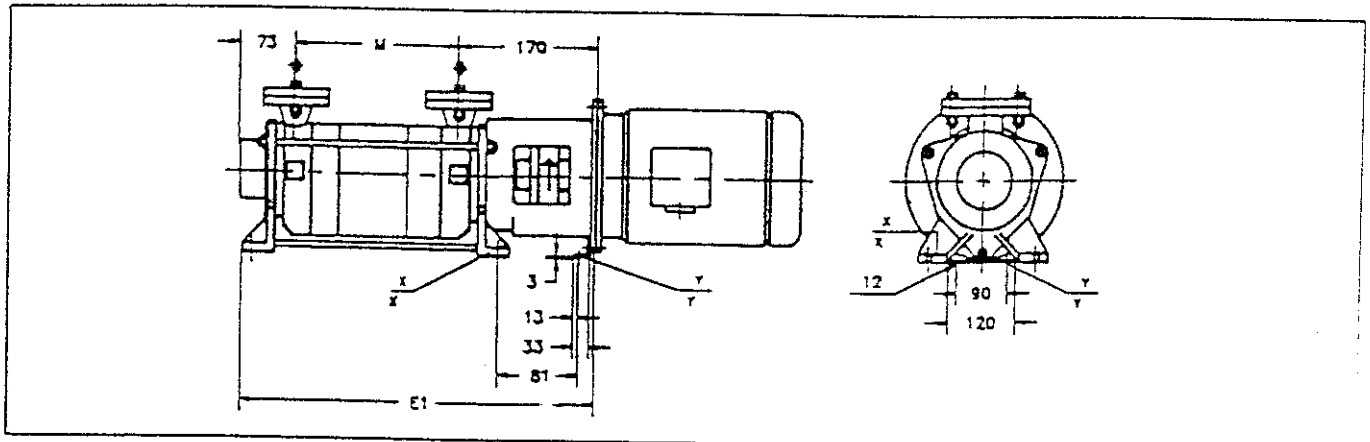
Encombrement - Dimensions
Machine Arbre nu - Bare shaft unit



Type	B	E	M	K	Brides Flanges	Poids Weight
B - 07	279	309	163	351	PN 6	25
B - 12	329	359	213	401	PN 6	28



Groupe monobloc - Flange Mounted



Type	Moteur 3000 t/mn	Motor 3000 RPM	E1	* Poids Weight
	Type	KW		
B - 07	80 B	1,1	395	43
	90 S	1,5	395	43
B - 12	90 S	1,5	445	51
	90 L	2,2	445	51

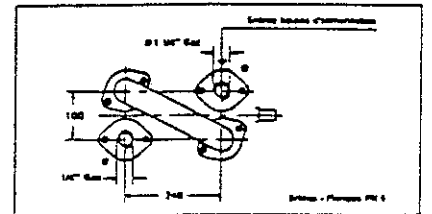
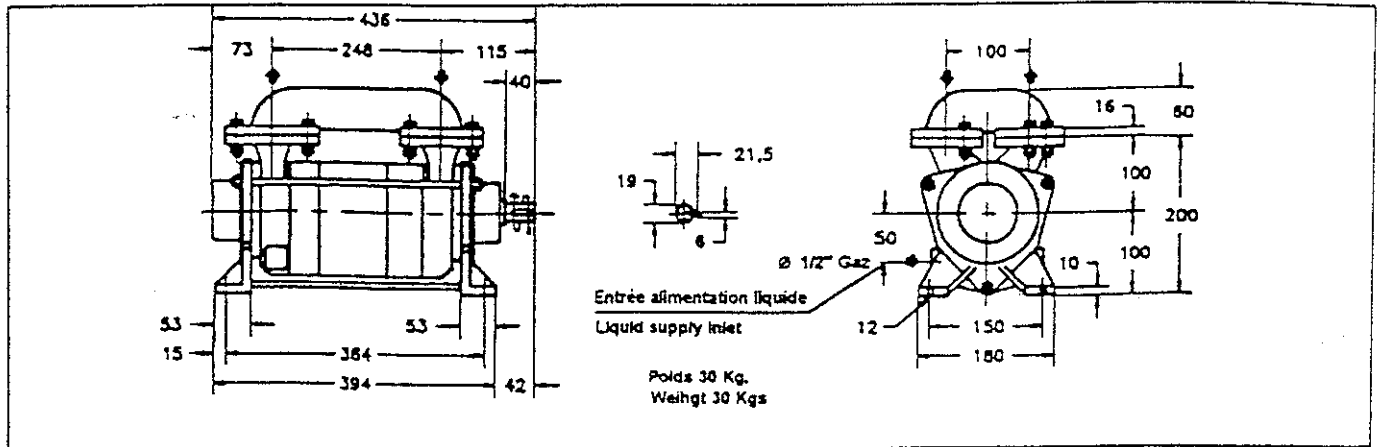
Les dimensions sont exprimées en millimètres avec une tolérance de ± 5 mm
Poids en Kg avec une tolérance de ± 10 %
Dimensions in mm ± 5 mm
Weight in Kgs ± 10 %

Pompe à vide à anneau liquide série DELTA B - 17

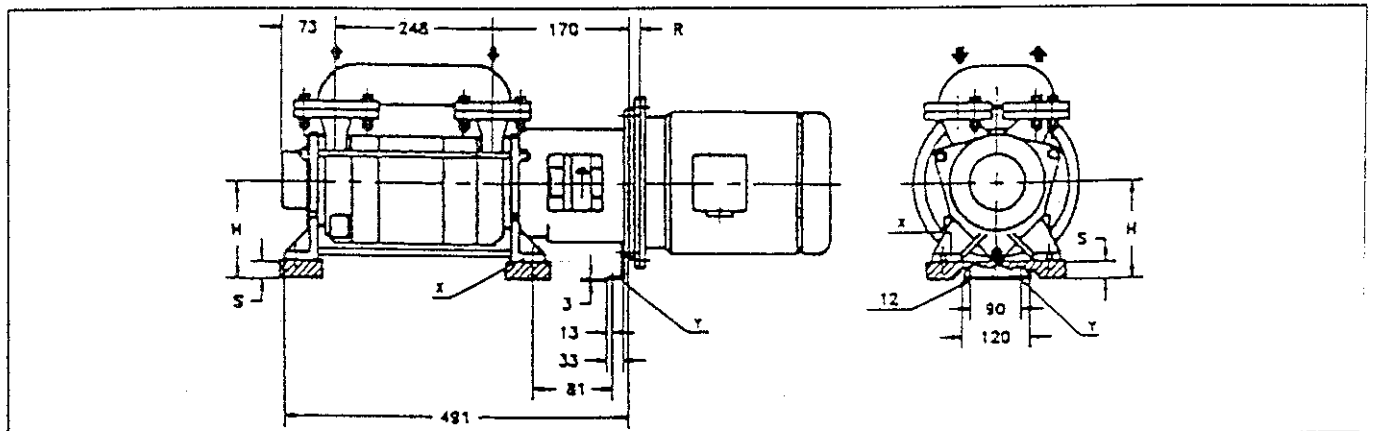
Liquid ring vacuum pump Delta série B - 17

Encombrement - Dimensions

Machine Arbre nu - Bare shaft unit



Groupe monobloc - Flange Mounted



Moteur 3000 t/mn	Motor 3000 RPM				* Poids Weight
Type	KW	H	R	S	
90 L	2.2	100	-	-	54
100 LA	3	125	25	25	54

Les dimensions sont exprimées en millimètres avec une tolérance de ± 5 mm
Poids en Kg avec une tolérance de ± 10 %
Dimensions in mm ± 5 mm
Weight in Kgs ± 10 %

Ets G. HIBON S.A.

commercialisé par / Marketing by Hibon International
38, boulevard de Reims - F-59058 ROUBAIX CEDEX 1
Téléphone (33) 20 45 39 39 - Télex 810665 F - Télécopieur (33) 20 45 39 97
HIBON ASSISTANCE : (33) 20 45 39 45

Folio 22

DMC 06/92

hibon

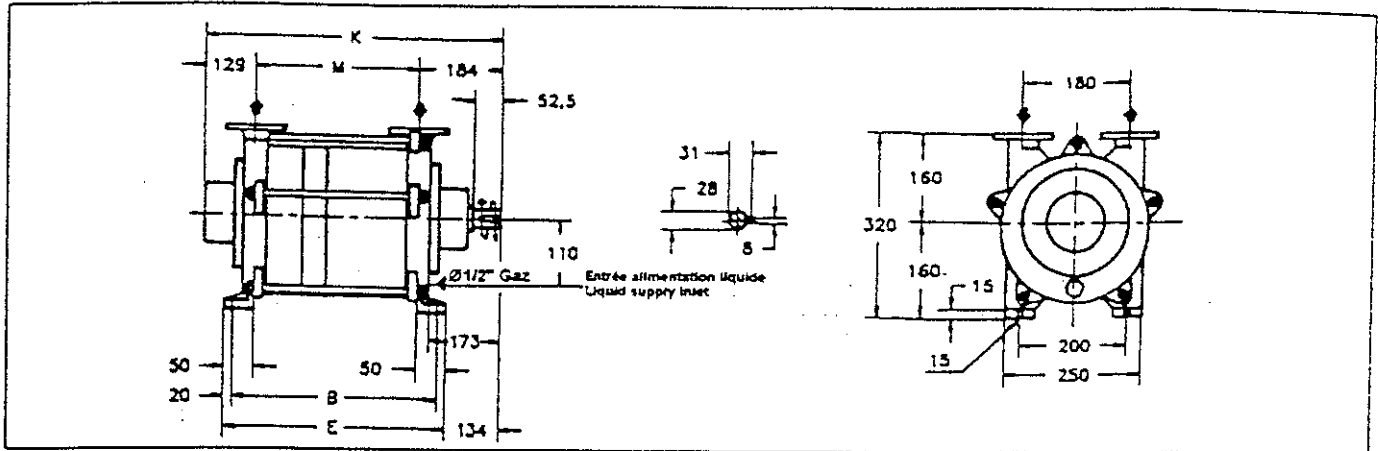
P1 - 003 00 XL

Pompe à vide à anneau liquide série DELTA B - 22, B - 27

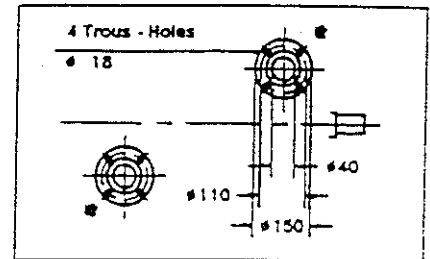
Liquid ring vacuum pump Delta série B - 22, B - 27

Encombrement - Dimensions

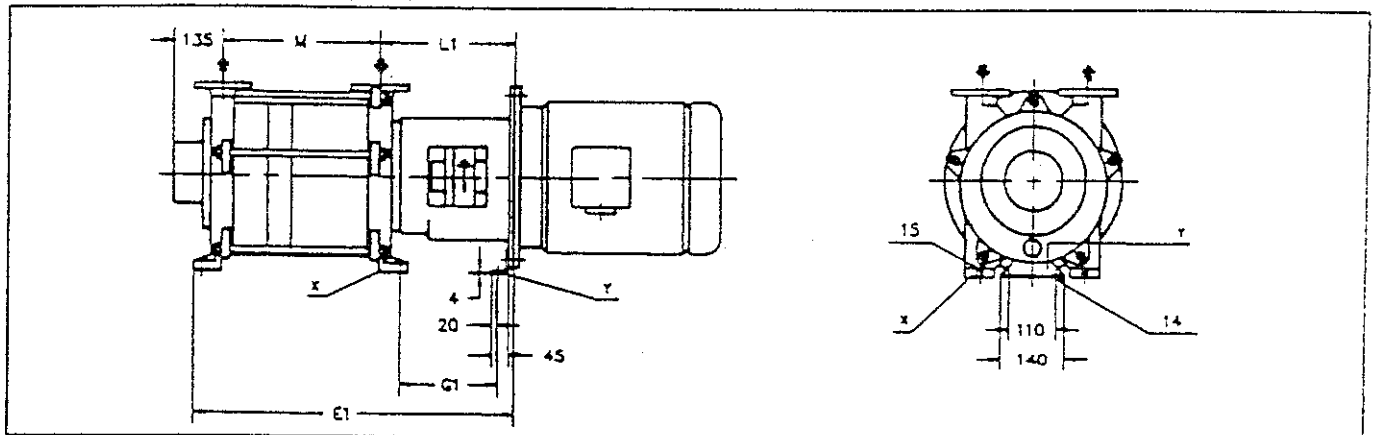
Machine Arbre nu - Bare shaft unit



Type	B	E	M	K	Brides Flanges	Poids Weight
B - 22	259	299	199	512	PN 10	49
B - 27	299	339	239	552	PN 10	53



Groupe monobloc - Flange Mounted



Type	Moteur 1500 t/mn		Motor 1500 RPM		E1	G1	L1	M	* Poids Weight
	Type	KW	Type	KW					
B - 22	100 LB	3	112 M	4	507	186	258	199	61
	112 M	4	132 SA	5,5	547	186	258	239	65
B - 27	132 SA	5,5			568	210	279	239	70

Les dimensions sont exprimées en millimètres avec une tolérance de ± 5 mm
 Poids en Kg avec une tolérance de ± 10 %
 Dimensions in mm ± 5 mm
 Weight in Kgs ± 10 %

Ets G. HIBON S.A.

commercialisé par / Marketing by Hibon International
 38, boulevard de Reims • F-59058 ROUBAIX CEDEX 1
 Téléphone (33) 20 45 39 39 • Télex 810665 F • Télécopieur (33) 20 45 39 97
 HIBON ASSISTANCE : (33) 20 45 39 45

Folio 23

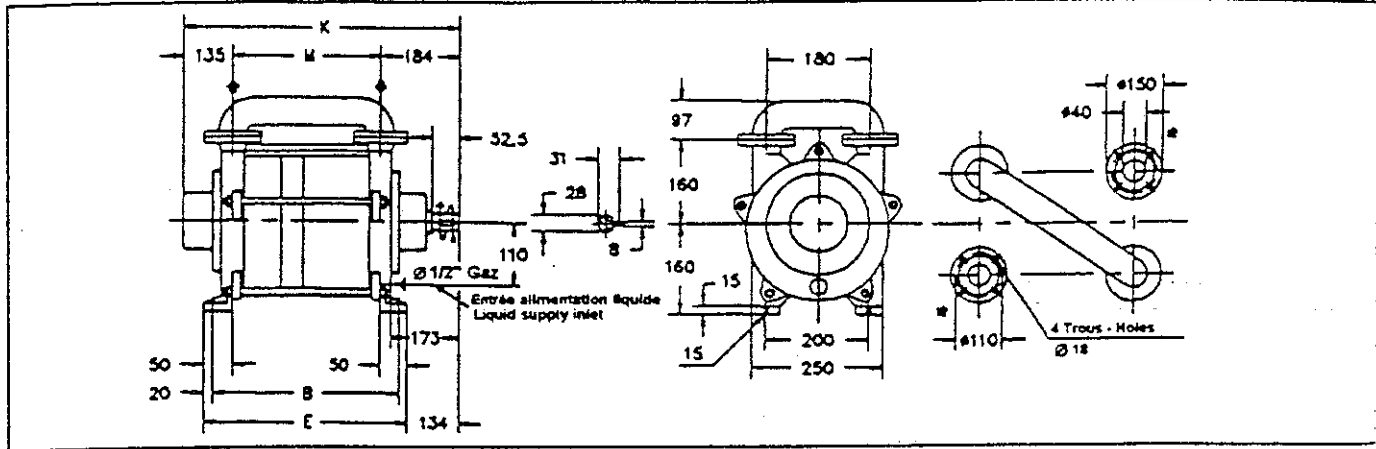
P1 - 003	00	XL
----------	----	----

Pompe à vide à anneau liquide série DELTA B - 32, B - 37

Liquid ring vacuum pump Delta série B - 32, B - 37

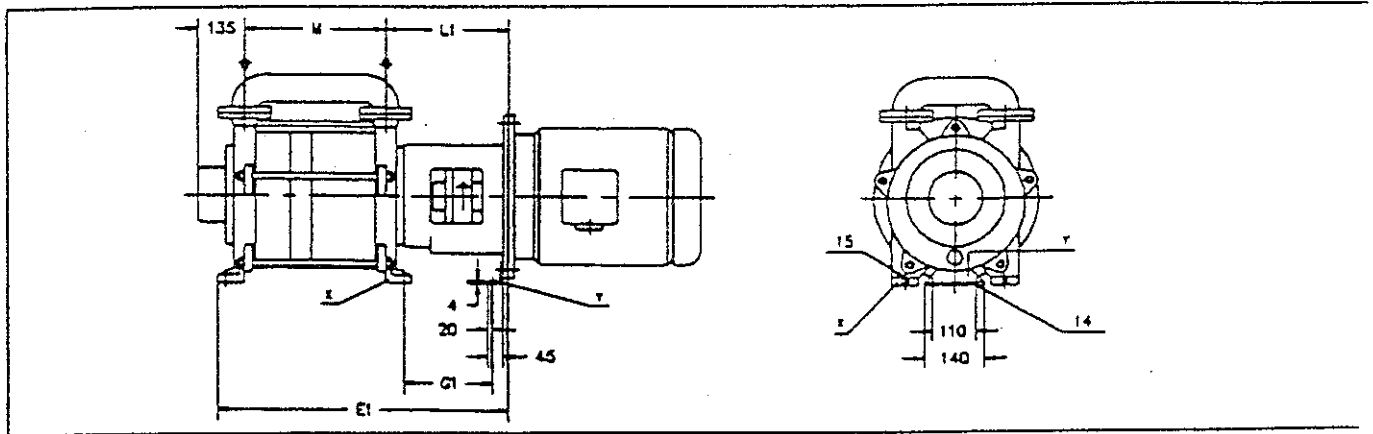
Encombrement - Dimensions

Machine Arbre nu - Bare shaft unit



Type	B	E	M	K	Brides Flanges	Poids Weight
B - 32	329	369	269	588	PN 10	79
B - 37	399	439	339	658	PN 10	87

Groupe monobloc - Flange Mounted



Type	Moteur 1500 t/mn / Motor 1500 RPM		E1	G1	L1	M	* Poids Weight
	Type	KW					
B - 32	132 M	4	577	186	258	269	88
	132 SA	5,5	598	210	279	269	94
	132MA	7,5	598	210	279	269	94
B - 37	132 SA	5,5	668	210	279	339	105
	132 MA	7,5	668	210	279	339	105

Les dimensions sont exprimées en millimètres avec une tolérance de ± 5 mm
 Poids en Kg avec une tolérance de ± 10 %
 Dimensions in mm ± 5 mm
 Weight in Kgs ± 10 %

Ets G. HIBON S.A.

commercialisé par / Marketing by Hibon International

38, boulevard de Reims - F-59058 ROUBAIX CEDEX 1

Téléphone (33) 20 45 39 39 - Télex 810665 F - Télécopieur (33) 20 45 39 97

HIBON ASSISTANCE : (33) 20 45 39 45

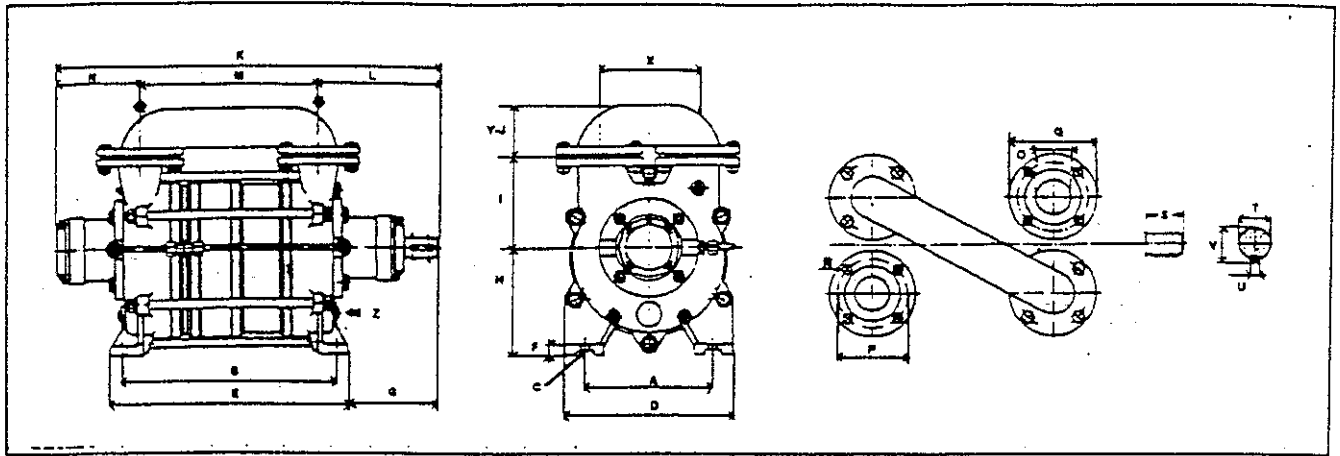
Folio 24

Pompe à anneau liquide série Delta B 40, B 45, B 50

Liquid ring vacuum pump Delta série B 40, B 45, B 50

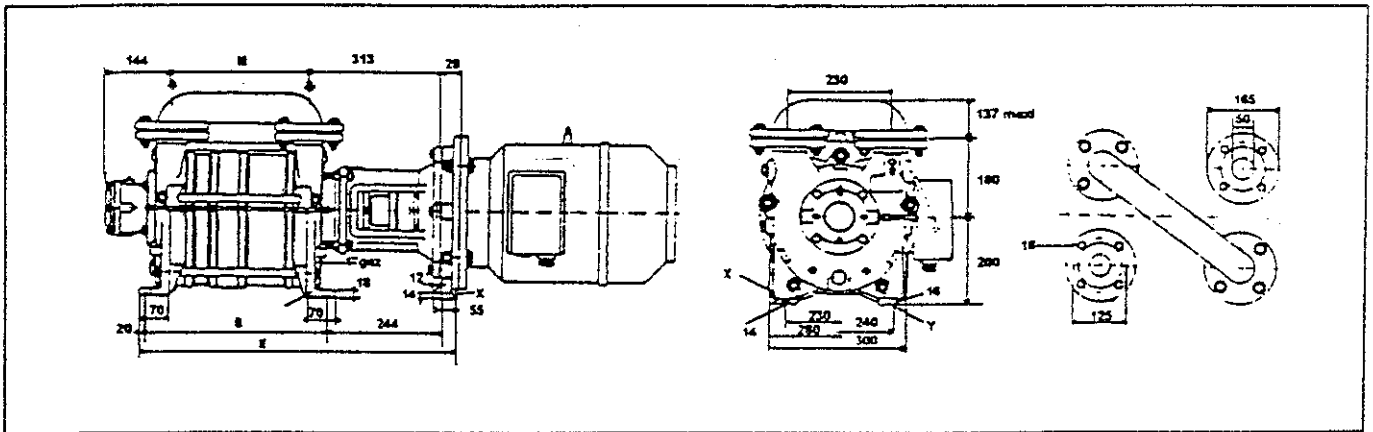
Encombrement - Dimensions

Machine Arbre nu - Bare shaft unit



Type	A	B	C	D	E	F	G	H	I	L	M	N	K	X	Y	J	O	P	Q	R	Trous Holes	S	T	U	V	Z	poids weigh
B - 40	240	419	16	300	459	18	146	200	180	216	319	144	679	230	137	121	50	125	165	18	4	65	32	10	35	1" gaz	130
B - 45	240	479	16	300	519	18	146	200	180	216	379	144	739	230	137	121	50	125	165	18	4	65	32	10	35	1" gaz	140
B - 50	240	519	16	300	559	18	146	200	180	216	419	144	779	230	137	121	50	125	165	18	4	65	32	10	35	1" gaz	144.5

Groupe monobloc - Flange Mounted



		Moteur Motor				
Type	Type	KW	B	E	M	* Poids Weight
B-40	160 M	11	419	730	319	160
B-45	160 M	11	479	790	379	170
	160 L	15	479	790	379	173
B-50	160 L	15	519	830	419	178
	180 M	18,5	519	830	419	178

Les dimensions sont exprimées en millimètres avec une tolérance de ± 5 mm
 Poids en Kg avec une tolérance de ± 10 %
 Dimensions in mm ± 5 mm
 Weight in Kgs ± 10 %

Ets G. HIBON S.A.

commercialisé par / Marketing by Hibon International

38, boulevard de Reims - F-59058 ROUBAIX CEDEX 1

Téléphone (33) 20 45 39 39 - Télécopieur (33) 20 45 39 77

HIBON ASSISTANCE : (33) 20 45 39 45

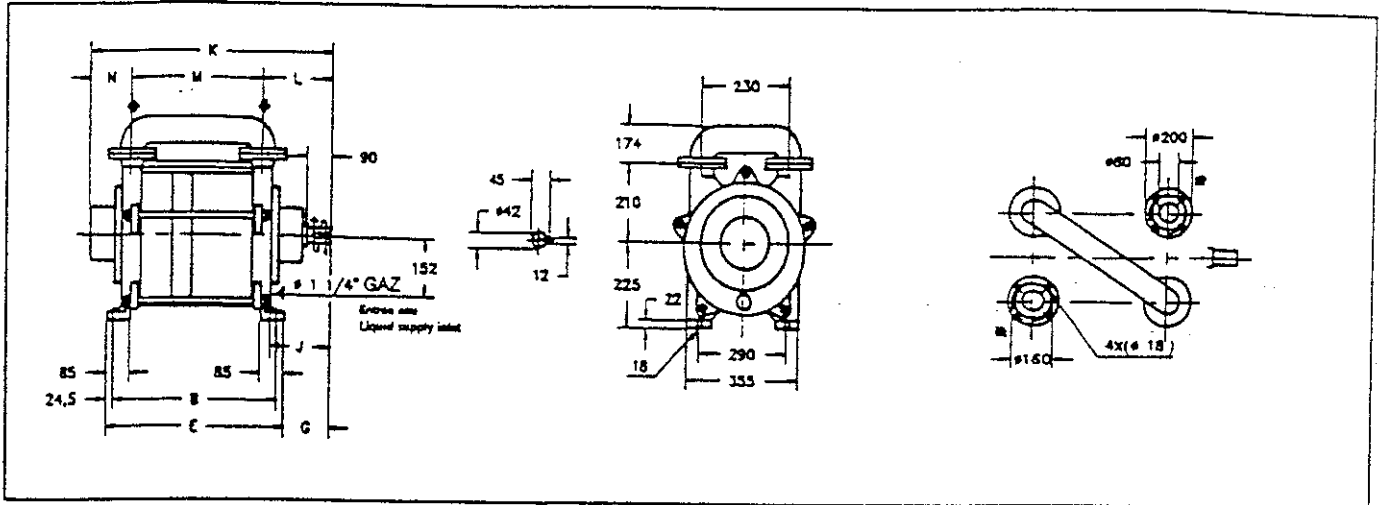
Folio 10

Pompe à vide à anneau liquide série Delta B - 55 , B- 60

Liquid ring vacuum pump Delta série B - 55 , B- 60

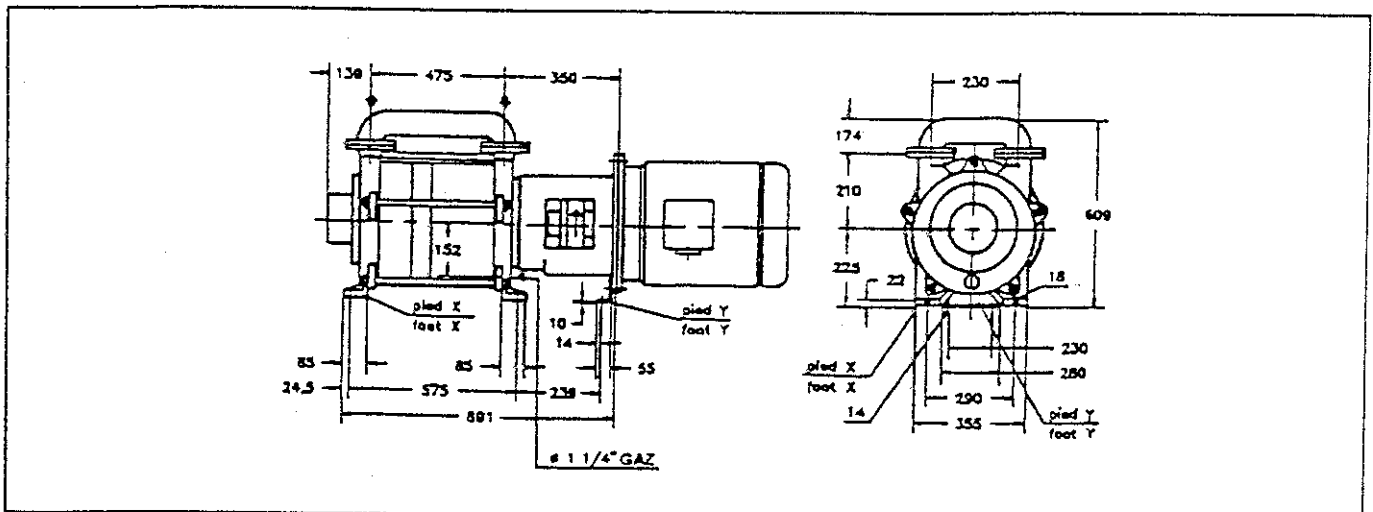
Encombrement - Dimensions

Machine Arbre nu - Bare shaft unit



Type	B	E	M	G	J	K	L	N	* Poids Weight
B - 55	575	624	475	180	221	647	233	139	220
B - 60	680	709	500	180	221	932	233	139	240

Groupe monobloc - Flange Mounted



Type	Moteur Motor		* Poids Weight
	Type	KW	
B - 55	160 L	15	245
	180 M	18,5	245
	180 L	22	245
	200 L	30	245

Les dimensions sont exprimées en millimètres avec une tolérance de ± 5 mm
 Poids en Kg avec une tolérance de ± 10 %
 Dimensions in mm ± 5 mm
 Weight in Kgs ± 10 %

Ets G. HIBON S.A.

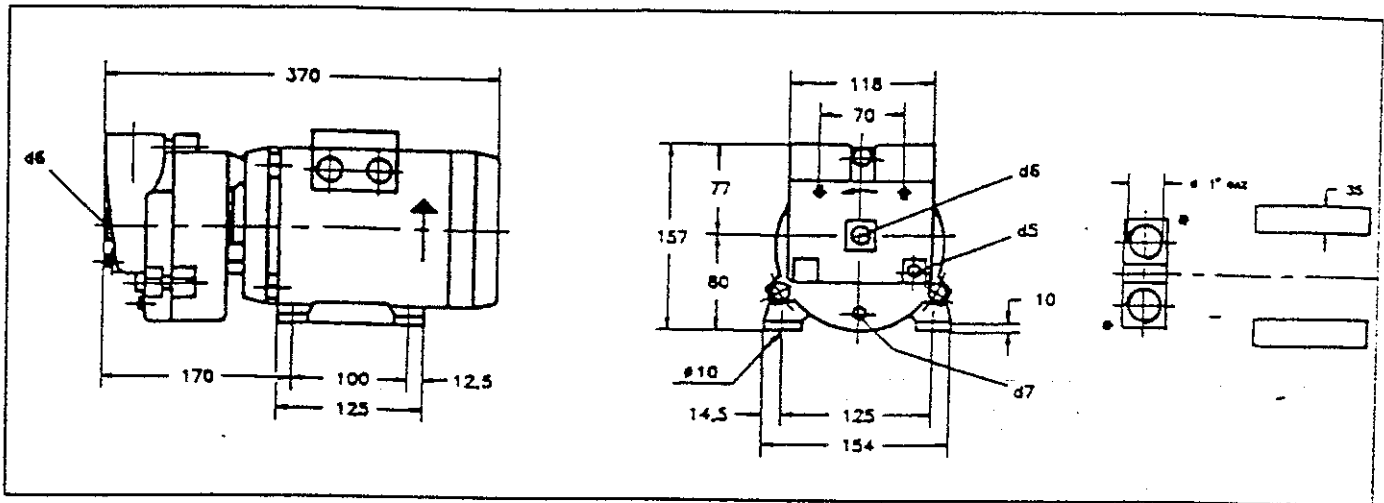
commercialisé par / Marketing by Hibon International
 38, boulevard de Reims - F-59058 ROUBAIX CEDEX 1
 Téléphone (33) 20 45 39 39 - Télex 810665 F - Télécopieur (33) 20 45 39 97
 HIBON ASSISTANCE : (33) 20 45 39 45

Folio 11

Pompe à vide à anneau liquide série DELTA C - 10, C - 15

Liquid ring vacuum pump Delta série C - 10, C - 15

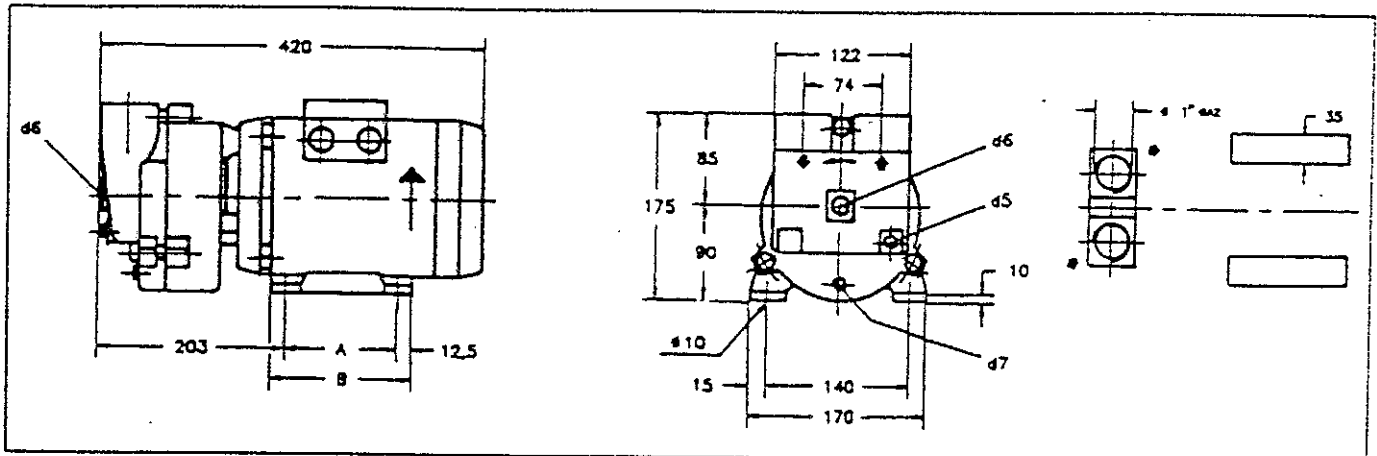
Groupe monobloc - Flange Mounted



Moteur Motor			
Type	KW	Hz	* Poids Weight
80 A	0,75	50	17
80 B	1,1	50	18

d 5 = Ø 1/8" gaz - Piquage soupape anti cavitation - Anticavitation valve connection
 d 6 = Ø 1/4" gaz - Piquage entrée alimentation liquide - Liquid supply inlet connection
 d 7 = Ø 1/8" gaz - Piquage purge - Drain connection

Moteur 3000 U/mn
 Motor 3000 RPM



Moteur Motor		Pied Feet		* Poids Weight	
Type	KW	Hz	A		B
90 S	0,75	50	100	125	22
90 L	2,2	60	125	150	23

Les dimensions sont exprimées en millimètres avec une tolérance de ± 5 mm
 Poids en Kg avec une tolérance de ± 10 %
 Dimensions in mm ± 5 mm
 Weight in Kgs ± 10%

Moteur 3000 U/mn
 Motor 3000 RPM

* Poids sans moteur
 * Weight without motor

d 5 = Ø 1/8" gaz - Piquage soupape anti cavitation - Anticavitation valve connection
 d 6 = Ø 1/4" gaz - Piquage entrée alimentation liquide - Liquid supply inlet connection
 d 7 = Ø 1/8" gaz - Piquage purge - Drain connection

Notre souci constant d'améliorations techniques peut nous amener à modifier sans préavis certains éléments de nos produits
 Les renseignements donnés dans cette édition sont donc fournis sans engagement.
 Our constant concern for technical improvement may involve the modification of our products without prior notice.

Ets G. HIBON S.A.

commercialisé par / Marketing by Hibon International
 38, boulevard de Reims - F-59058 ROUBAIX CEDEX 1
 Téléphone (33) 20 45 39 39 - Télex 810665 F - Télécopieur (33) 20 45 39 97
 HIBON ASSISTANCE : (33) 20 45 39 45

Folio 12

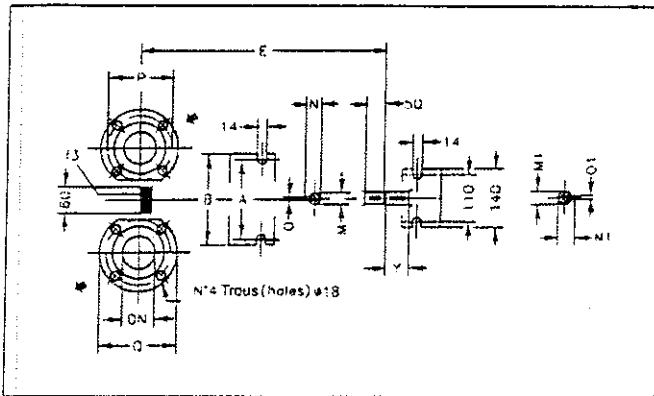
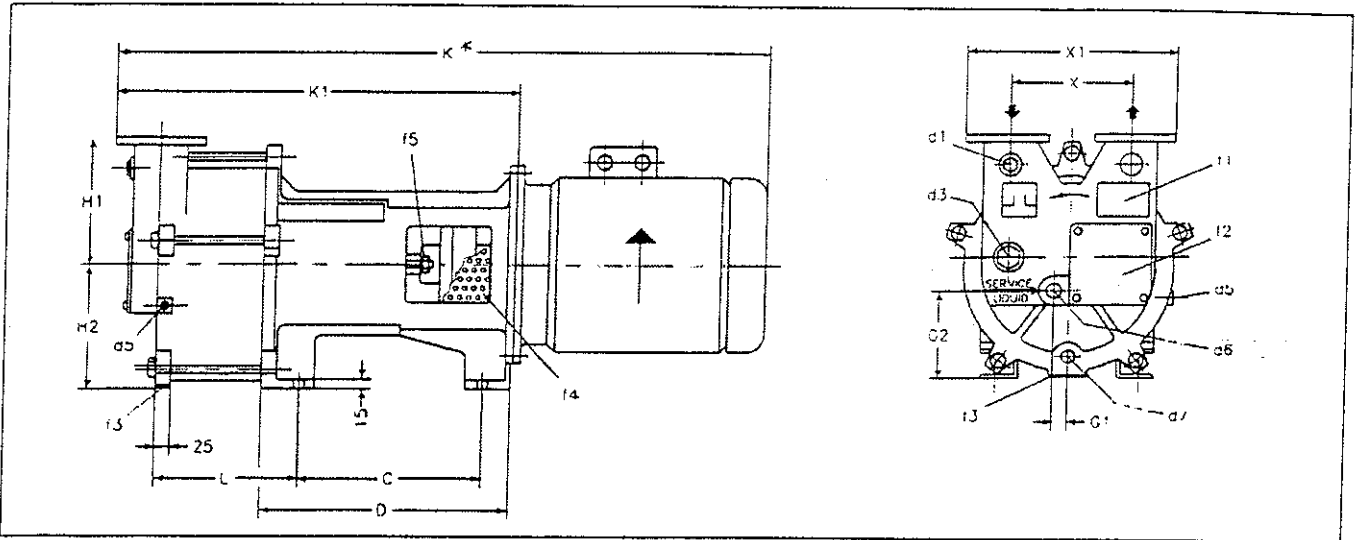
P1 - 003	00	XL
----------	----	----

Pompe à vide à anneau liquide série Delta C-27, 32, 37, 42

Liquid ring vacuum pump Delta série C-27, 32, 37, 42

Encombrement - Dimensions

Groupe monobloc - Flange mounted



- d1 = Ø 1/4" Piquage manovacuomètre
GAS Vacuum gauge connection
- d3 = Ø 1/2" Piquage vanne d'arrivée d'air
C-27, 32, 37 GAS Auxiliary connection
- d3 = Ø 3/4" Piquage vanne d'arrivée d'air
C-42 GAS Auxiliary connection
- d5 = Ø 1/8" Piquage soupape anti-cavitation
GAS Anticavitation valve connection
- d6 = Ø 1/2" Piquage entrée alimentation
C-27, 32, 37 GAS Liquid supply inlet connection
- d6 = Ø 3/4" Piquage entrée alimentation
C-42 GAS Liquid supply inlet connection
- d7 = Ø 1/4" Piquage purge
GAS Drain connection
- f1 = Plaque d'identification machine
Pump identification plate
- f2 = Trappe de visite
Vacuum valve inspection opening
- f3 = Support anti-vibratoire
Shock-isolating mounting
- f4 = Grille de protection
Inner race
- f5 = Réglage axial de l'arbre
shaft axial regulation

Pompe Pump Delta		C-27		C-32		C-37		C-42	
Moteur/Motor 4 poles	TYPE	100L	112M	112M	132S	132S	132M	132M	132M
	kW	3	4	4	5,5	5,5	7,5	7,5	7,5
	Hz	50	60	50	60	50	60	60	50
	M1	28	28	28	38	38	38	38	38
	N1	31	31	31	41	41	41	41	41
	O1	8	8	8	10	10	10	10	10
Attention Pour execution A3 ajouter 8 mm aux cotes evidentes Warning : For A3 construction add 8 mm to evidenced quota	A	185	185	185	185	216	216	216	216
	B	215	215	215	215	260	260	260	260
	C	236	236	236	236	332	332	332	332
	D	317	317	317	317	413	413	413	413
	E	346	346	369	369	481	481	499	499
	G1	0	0	0	0	0	0	29	29
	G2	160	160	160	160	180	180	130	130
	H1	165	165	165	165	165	165	180	180
	H2	160	160	160	160	180	180	180	180
	K	802	808	831	914	1021	1021	1047	1047
	K1	491	491	514	536	643	643	669	669
	L	139	139	162	162	200	200	219	219
	M	28	28	28	28	32	32	32	32
	N	31	31	31	31	35	35	35	35
O	8	8	8	8	10	10	10	10	
X	180	180	180	180	180	180	200	200	
X1	330	330	330	330	330	330	385	385	
Y	60	60	60	80	80	80	80	80	
Bride Flange	DN	40	40	40	40	40	40	50	50
	P	110	110	110	110	110	110	125	125
	Q	150	150	150	150	150	150	165	165
Poids / Weight		62	62	64	69	78	78	88	88

Dimensions en mm ± 5 mm
Poids en kg. ± 10 %
Dimensions in mm ± 5 mm
Weight in kgs ± 10 %

Notre souci constant d'amélioration technique peut nous amener à modifier sans préavis certains éléments de nos produits.
Les renseignements donnés dans cette édition sont donc fournis sans engagement.
Our constant concern for technical improvement and quality may involve the modification of our products without prior notice.

Ets G. HIBON S.A.

38, Boulevard de Reims • 59058 Roubaix Cedex 1 (France)

Tél. : (33) 03 20 45 39 39 • Fax : (33) 03 20 45 39 97

Hibon Assistance : (33) 03 20 45 39 45

Web : <http://www.hibon.com> • e-mail : hibon@hibon.com

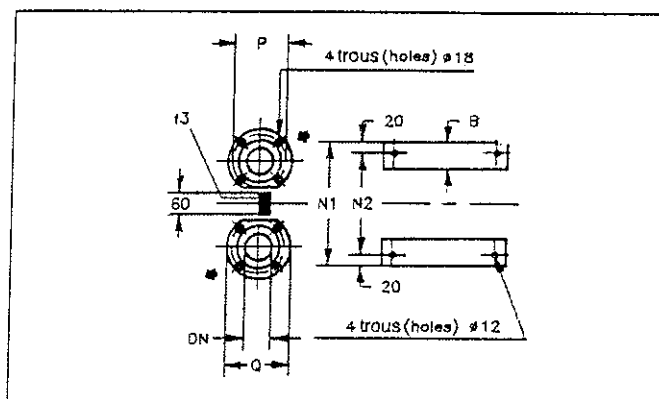
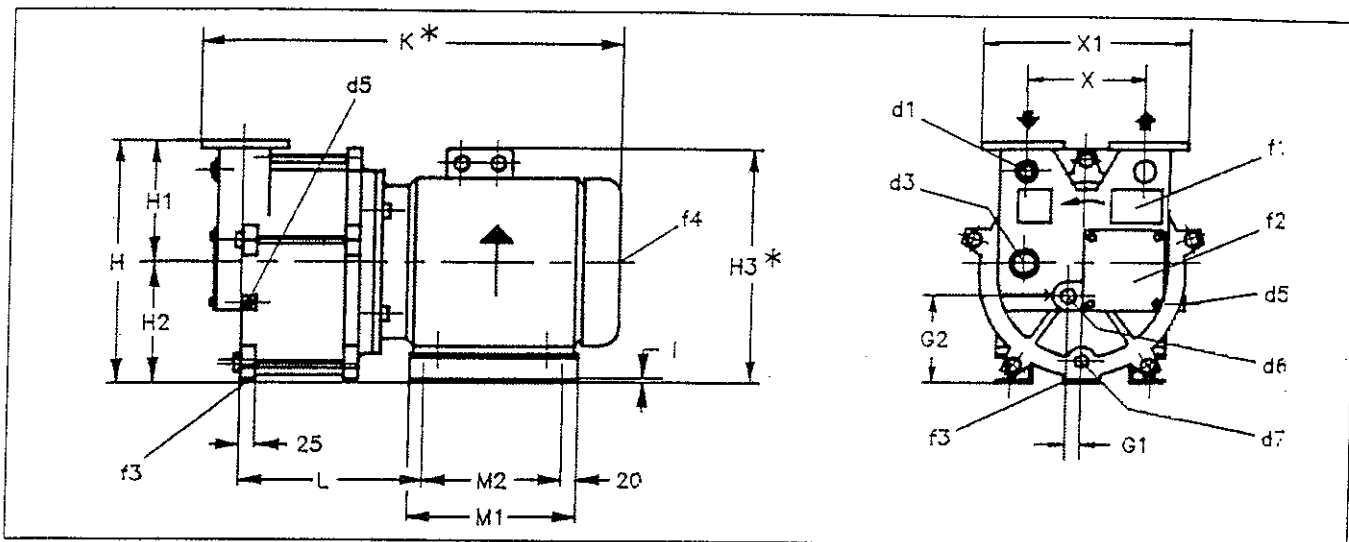
Folio n° 26

Pompe à vide à anneau liquide série Delta C-27M, 32M, 37M, 42M

Liquid ring vacuum pump Delta série C-27M, 32M, 37M, 42M

Encombrement - Dimensions

Groupe monobloc - Flange mounted



- d1 = Ø 1/4" Piquage manovacuomètre
GAS Vacuum gauge connection
- d3 = Ø 1/2" Piquage vanne d'arrivée d'air
C-27, 32, 37 GAS Auxiliary connection
- d3 = Ø 3/4" Piquage vanne d'arrivée d'air
C-42 GAS Auxiliary connection
- d5 = Ø 1/8" Piquage soupape anti-cavitation
GAS Anticavitation valve connection
- d6 = Ø 1/2" Piquage entrée alimentation
C-27, 32, 37 GAS Liquid supply inlet connection
- d6 = Ø 3/4" Piquage entrée alimentation
C-42 GAS Liquid supply inlet connection
- d7 = Ø 1/4" Piquage purge
GAS Drain connection
- f1 = Plaque d'identification machine
Pump identification plate
- f2 = Trappe de visite
Vacuum valve inspection opening
- f3 = Support anti-vibratoire
Shock-isolating mounting
- f4 = Grille de protection
Inner race

Pompe Pump Delta		C-27 M	C-32 M	C-37 M	C-42 M		
Moteur/Motor 4 poles IP 55 (1/230-400 V 50 Hz)	TYPE	100L	112M	112M	132S	132M	132M
	kW	3	4	4	5,5	5,5	7,5
	Hz	50	60	50	60	50	60
Bride Flange	B	215	215	215	215	260	260
	G1	0	0	0	0	0	29
	G2	160	160	160	160	180	180
	H1	165	165	165	165	165	180
	H2	160	160	160	160	180	180
	H3	310	325	325	355	375	375
	I	5	5	5	20	5	5
	K	802	808	831	914	1021	1021
	L	139	139	162	162	200	200
	M	28	28	28	28	32	32
	M1	228	228	228	300	228	228
	M2	188	188	188	260	188	188
	N	31	31	31	31	35	35
N1	200	230	230	256	256	256	
N2	160	190	190	216	216	216	
X	180	180	180	180	180	200	
X1	330	330	330	330	330	365	
DN	40	40	40	40	40	50	
P	110	110	110	110	110	125	
Q	150	150	150	150	150	165	
Poids / Weight	62	62	64	69	78	78	88

Dimensions en mm ± 5 mm
Poids en kg, ± 10 %
Dimensions in mm ± 5 mm
Weight in kgs ± 10 %

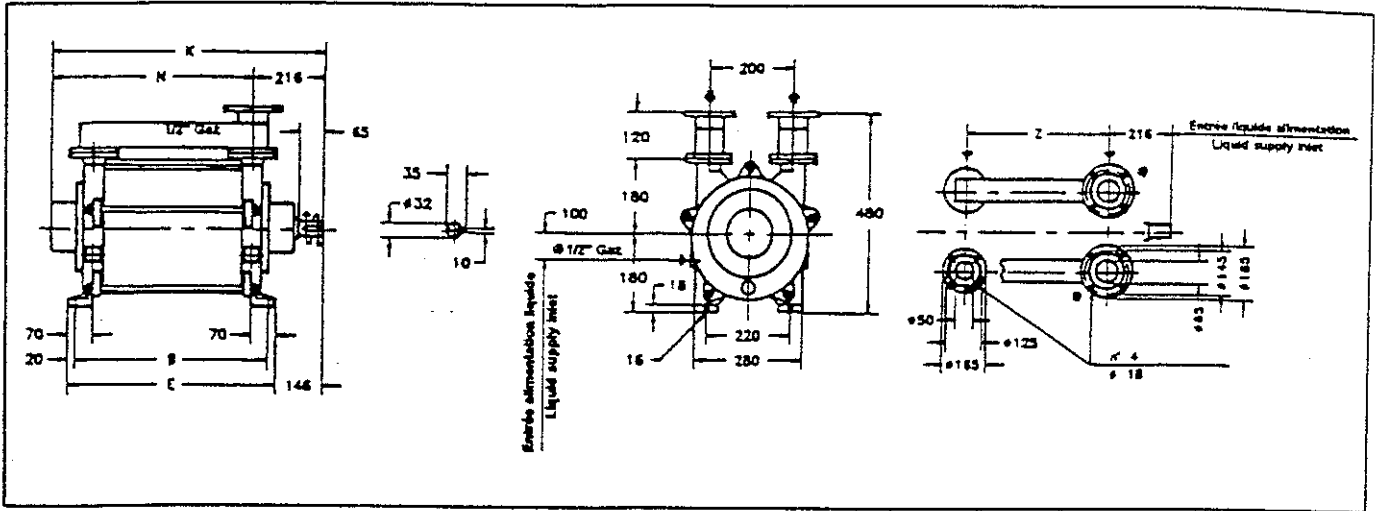
Notre souci constant d'amélioration technique peut nous amener à modifier sans préavis certains éléments de nos produits. Les renseignements donnés dans cette édition sont donc fournis sans engagement.
Our constant concern for technical improvement and quality may involve the modification of our products without prior notice.

Pompe à vide à anneau liquide série DELTA C - 40, C - 45

Liquid ring vacuum pump Delta série C - 40, C - 45

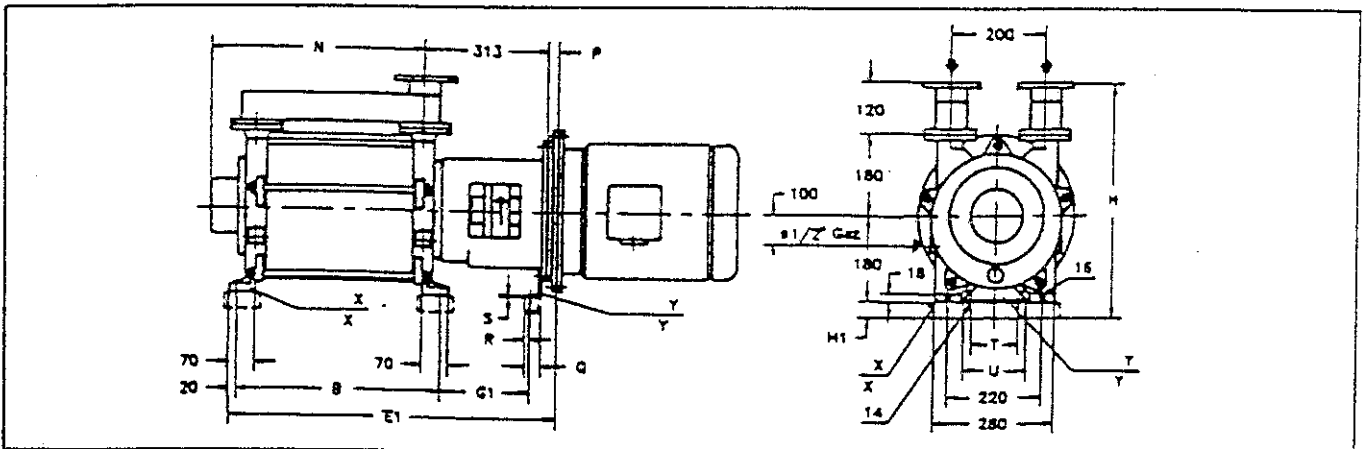
Encombrement - Dimensions

Machine Arbre nu - Bare shaft unit



Type	B	E	K	N	Z	Brides Flanges	poids weight
C - 40	354	394	614	398	254	PN 10	107
C - 45	424	464	684	468	324	PN 10	140

Groupe monobloc - Flange Mounted



Type	Brides Flanges	Poids weight	Moteur 1500 U/mn type	motor 1500 RPM KW	B	E1	G1	H	H1	N	P	Q	R	S	T	U	Z
C - 40	PN 10	129	132 MA	7,5	354	637	222	480	-	398	-	45	20	4	110	140	254
	PN 10	129	132 MB	9	354	637	222	480	-	398	-	45	20	4	110	140	254
C - 45	PN 10	170	160 M	11	424	736	204	500	20	468	29	55	12	14	230	280	324
	PN 10	173	160 L	15	424	736	204	500	20	468	29	55	12	14	230	280	324

Les dimensions sont exprimées en millimètres avec une tolérance de ± 5 mm
 Poids en Kg avec une tolérance de ± 10 %
 Dimensions in mm ± 5 mm
 Weight in Kgs ± 10 %

Ets G. HIBON S.A.

commercialisé par / Marketing by Híbon International
 38, boulevard de Reims • F-59058 ROUBAIX CEDEX 1
 Téléphone (33) 20 45 39 39 • Télécopieur (33) 20 45 39 97
 HIBON ASSISTANCE : (33) 20 45 39 45

Folio 16

DMC 04/92

hibon

P1 - 003 00 XL