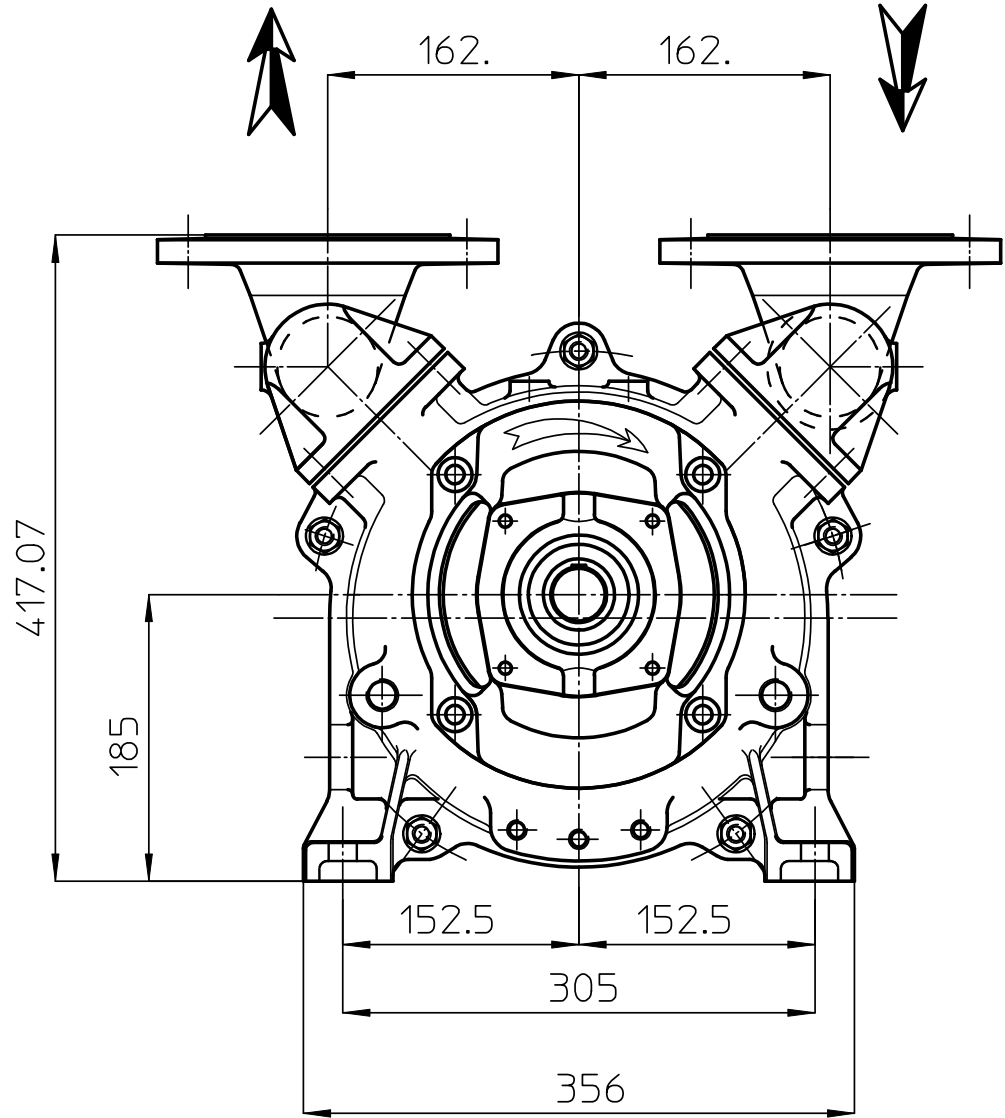
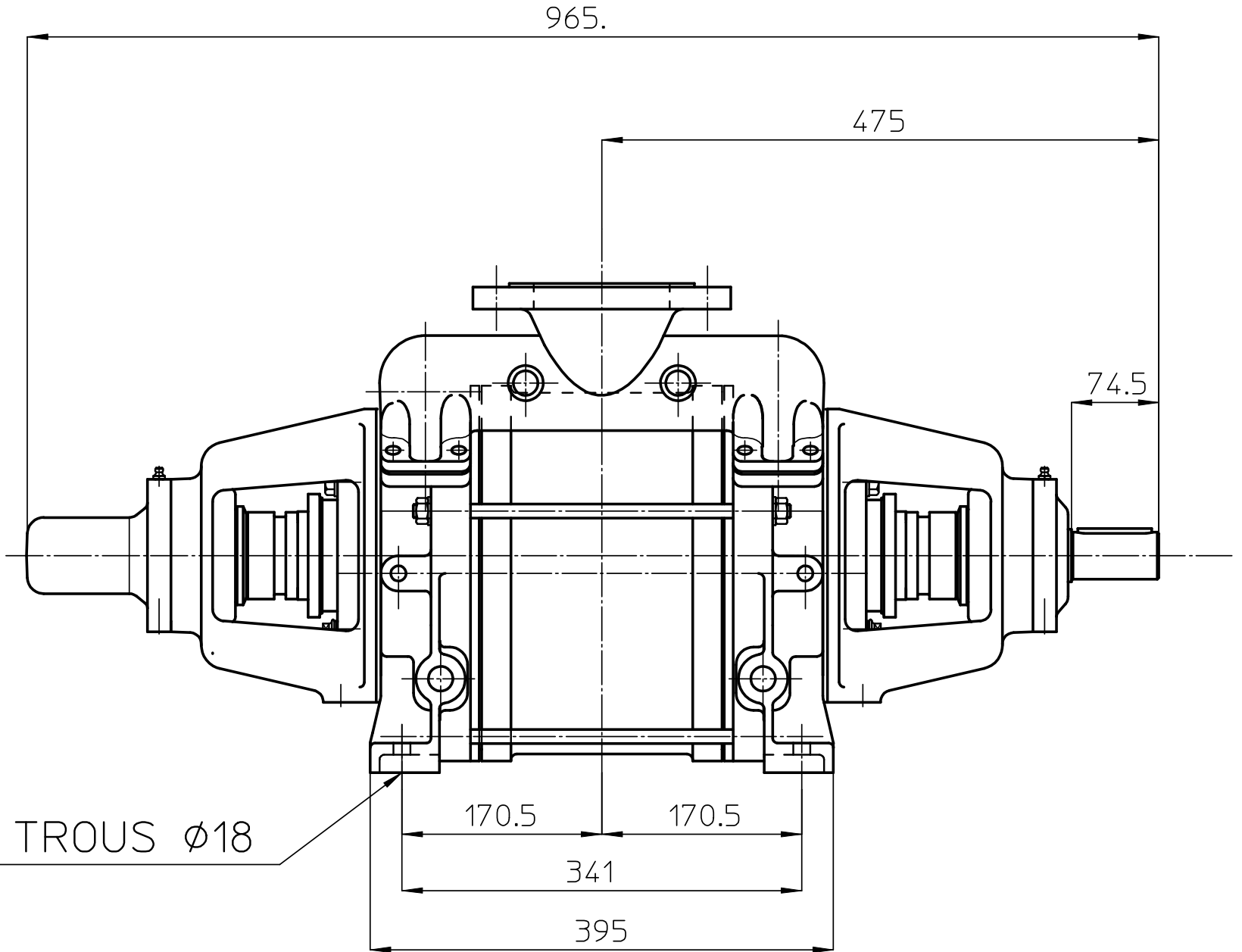


REFOULEMENT
DN100 PN10

ASPIRATION
DN100 PN10



POIDS : 170 kgs
Weight



../..	C	.	.	.		
../..	B	.	.	.		
../..	A	.	.	.		
47/08	.	BOUZIN.D	.	1 ERE EMISSION SANS INDICE		
SEM	REV	ETABLI	FDM	MODIFICATIONS	VER	APP

ertp
ENTRETIEN RÉPARATION
TOUTES POMPES

hibon
POMPES À ANNEAU LIQUIDE

Ech : 1/5.

Ref HIBON : STANDARD

PLAN D'ENCOMBREMENT

AL 05 NUE

FORMAT	NUMERO DE PLAN	ANNEXE	REV
A3	AL 05 NUE	.	.

10/07/02 rev B