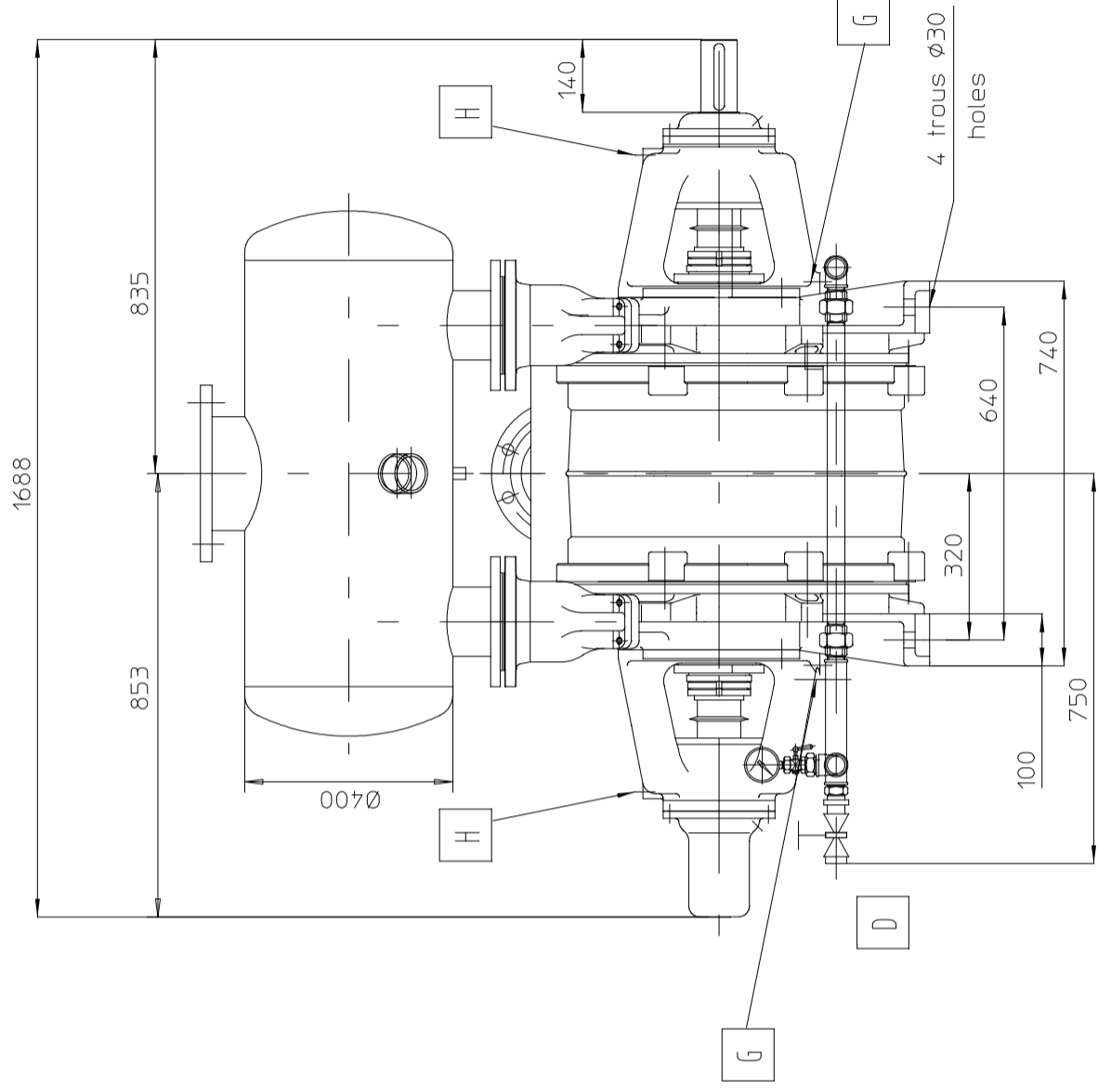
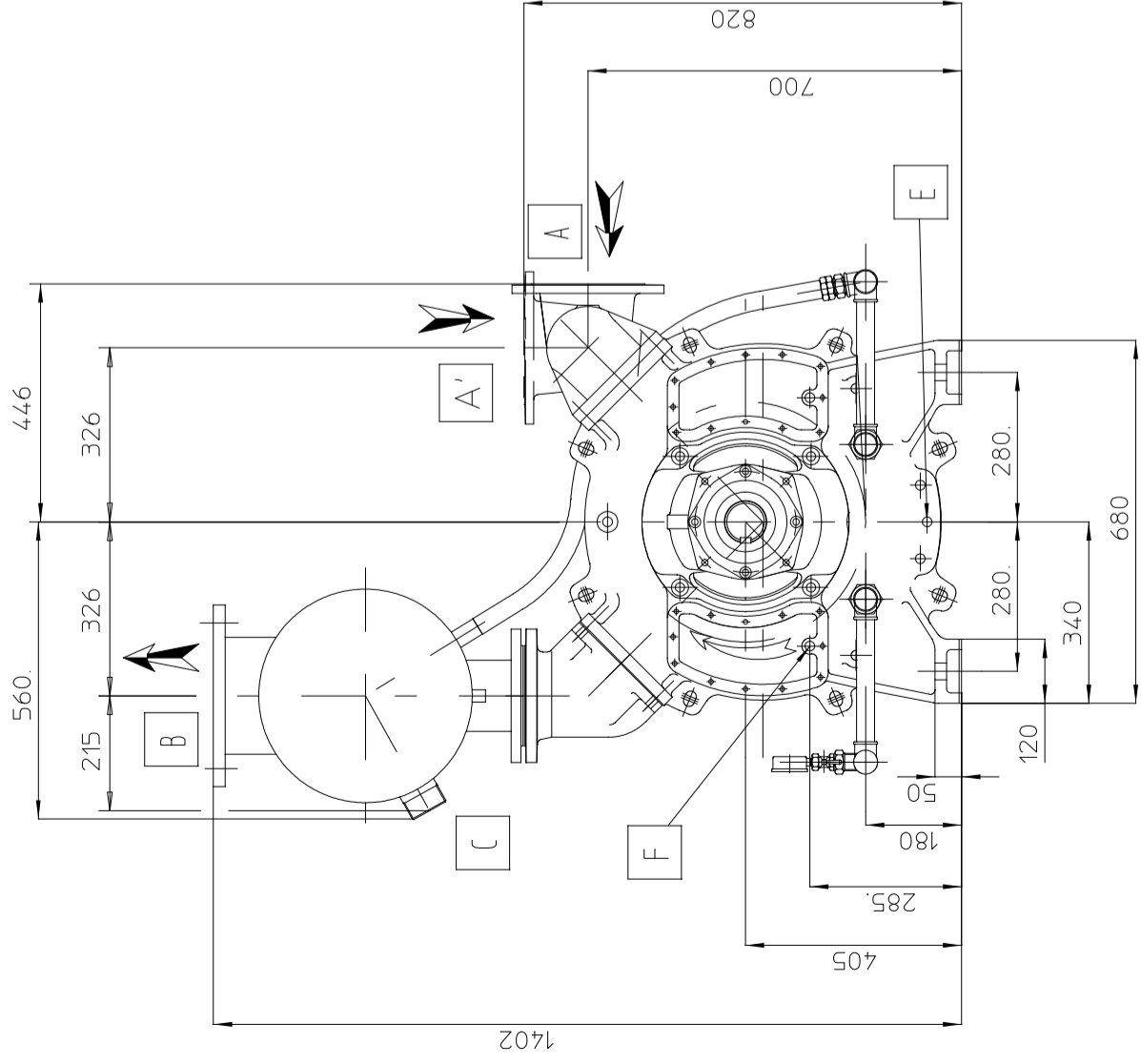
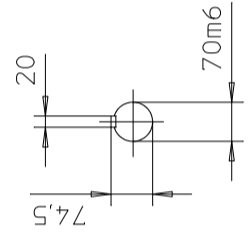


Y.P.HI.68012Z



POIDS : 1000 KG
WEIGHT

J	
I	
H	Graisseur de roulement Bearing lubricator
G	Récupération des égoutures Drop recovery
F	Trop plein Over flow
E	Purge de la pompe Feed liquid ring pump
D	Alimentation anneau liquide Feed liquid ring pump
C	Trop plein Overflow
B	Refolement gaz Discharge gas
A	Aspiration gaz Suction gas
Rep	Désignation
Mk	Désignation



Bout d'arbre
Shaft-end

..	C				
..	B				
..	A				
42/08	SEM	REV	ETABLI	BOUZIND	1 ERE EMISSION SANS INDICE
MODIFICATIONS					
PLAN DE DETAIL					
Pompe à anneau liquide					
AL 30 (arbre nu)					
Liquid ring pump					
Ech : 1/10					
Ref HIBON : Standard					
NUMERO DE PLAN					
AL30_AN V					
REV					

FORMAT	A2	REV	1
NUMERO DE PLAN			
AL30_AN V			

