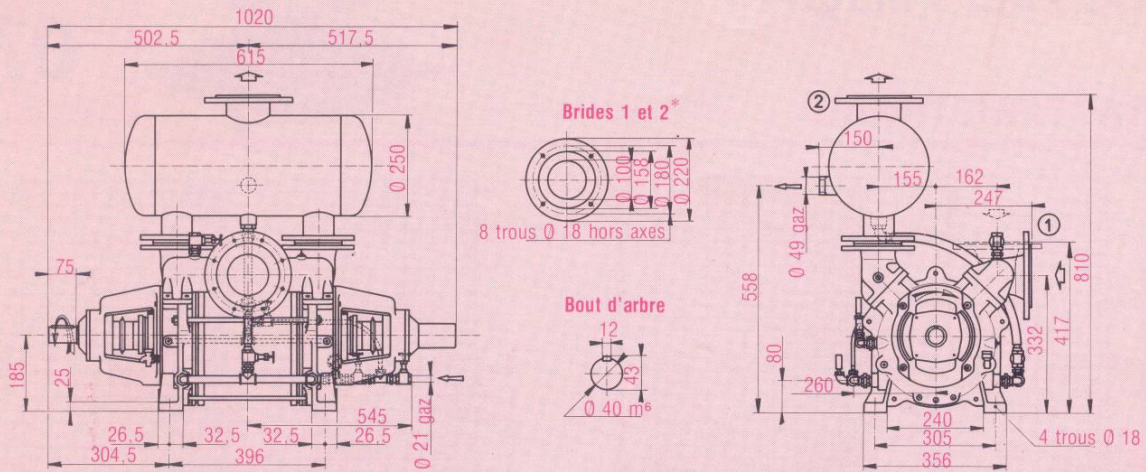


ARBRE NU AL 07

ARBRE NU



Volume du ballon séparateur = 28 dm³

* Brides du ballon séparateur sans embase

Poids = 180 kg