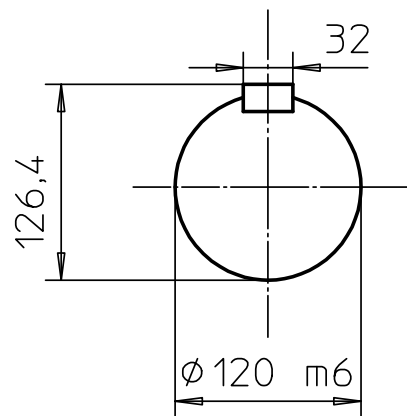


Bout d'arbre
Shaft end detail



POIDS DE LA POMPE = 3480 kg

PUMP WEIGHT = 3480 kg

./..	C	.	.	.		
./..	B	.	.	.		
./..	A	.	.	.		
20/04	.	V.Gombert	.	1 ERE EMISSION SANS INDICE	M.O.	
SEM	REV	ETABLI	FDM	MODIFICATIONS	VER	APP

ertp
ENTRETIEN RÉPARATION
TOUTES POMPES

hibon
POMPES À ANNEAU LIQUIDE

Ech : ./..

Ref HIBON : .

PLAN D'ENCOMBREMENT

POMPE ANNEAU LIQUIDE.

LIQUIDE RING PUMP

AL 100 +

FORMAT	NUMERO DE PLAN	ANNEXE	REV
A3	AL_100C_AN_ATU	.	.