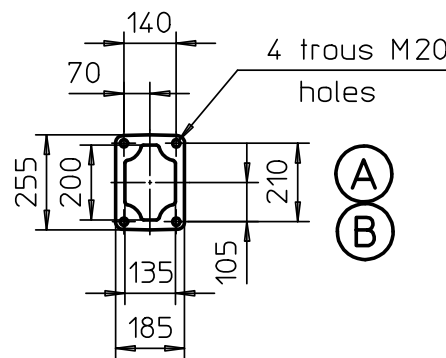
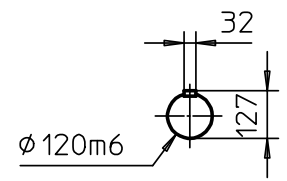


Détail bride  
Flanges détail



POIDS : 3100 kg  
WEIGHT

Bout d'arbre  
Shaft-end



J	:	:
I	:	:
H	Graisseur de roulement Bearing lubricator	1/4" gaz
G	Récupération des égoutures Drop recovery	1/2" gaz
F	Trop plein Over flow	1/2" gaz
E	Purge pompe Drain pump	1"1/2 gaz
D	Alimentation des tresses Feed soft packing	1"1/2 gaz
C	Alimentation de l'anneau liquide Feed liquid ring	1"1/2 gaz
B	Refoulement gaz Discharge gas	Détail A/B
A	Aspiration gaz Suction gas	Détail A/B
Rep	Désignation	Raccordement
Mk	Designation	Connecting

...	C	.	.	.	.	.
...	B	.	.	.	.	.
...	A	.	.	.	.	.
43/200	LEFEBVRE	.	.	1 ERE EMISSION SANS INDICE		
SEM	REV	ETABLI	FDM	MODIFICATIONS	VER	APP
				PLAN DE DETAIL		
				Pompe anneau liquide AL 100 (arbre nu) Liquid ring pump		
Ech : 1/10						
Ref HIBON : Standard						
FORMAT	NUMERO DE PLAN					REV
A2	AL100_AN					.