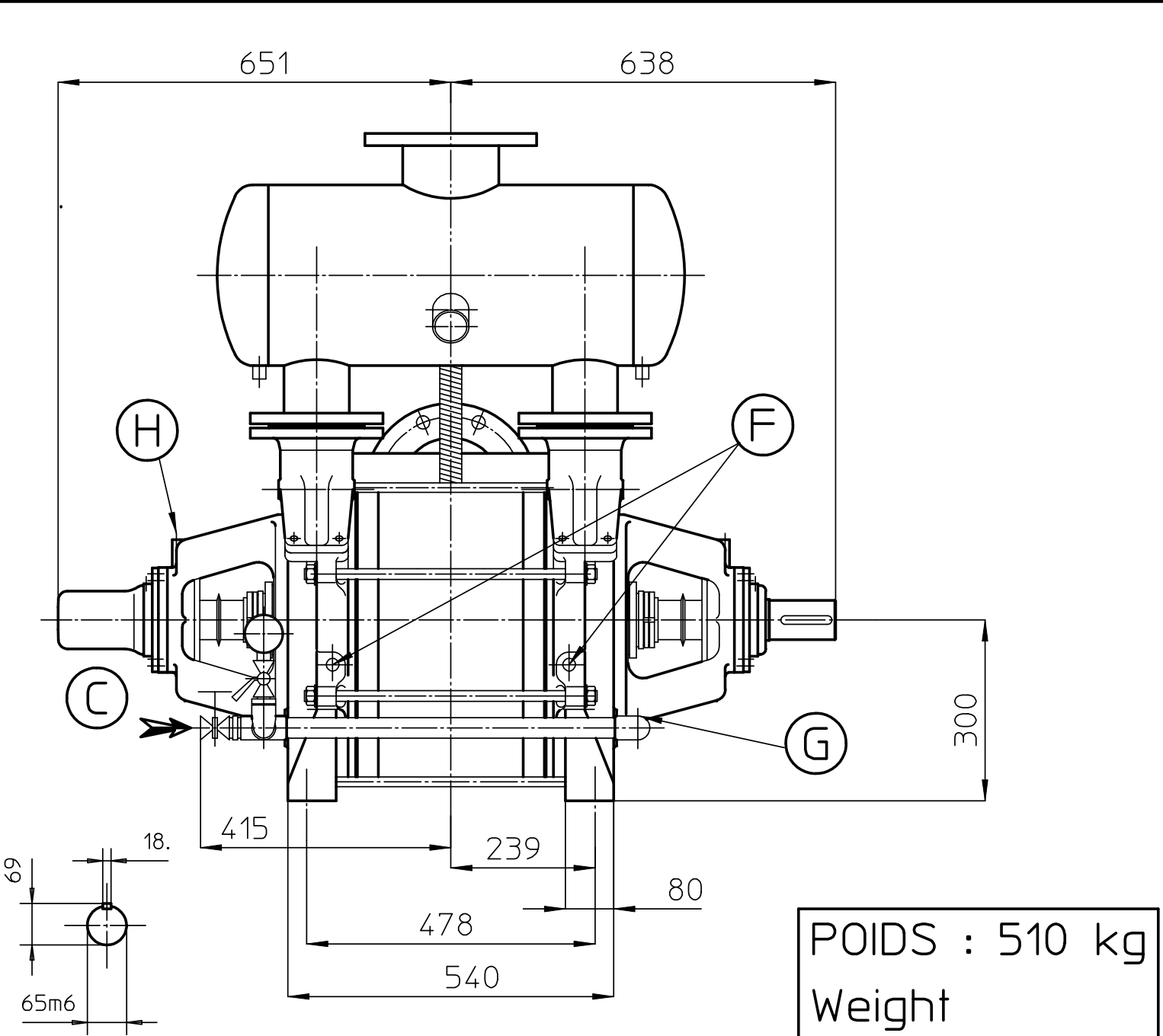
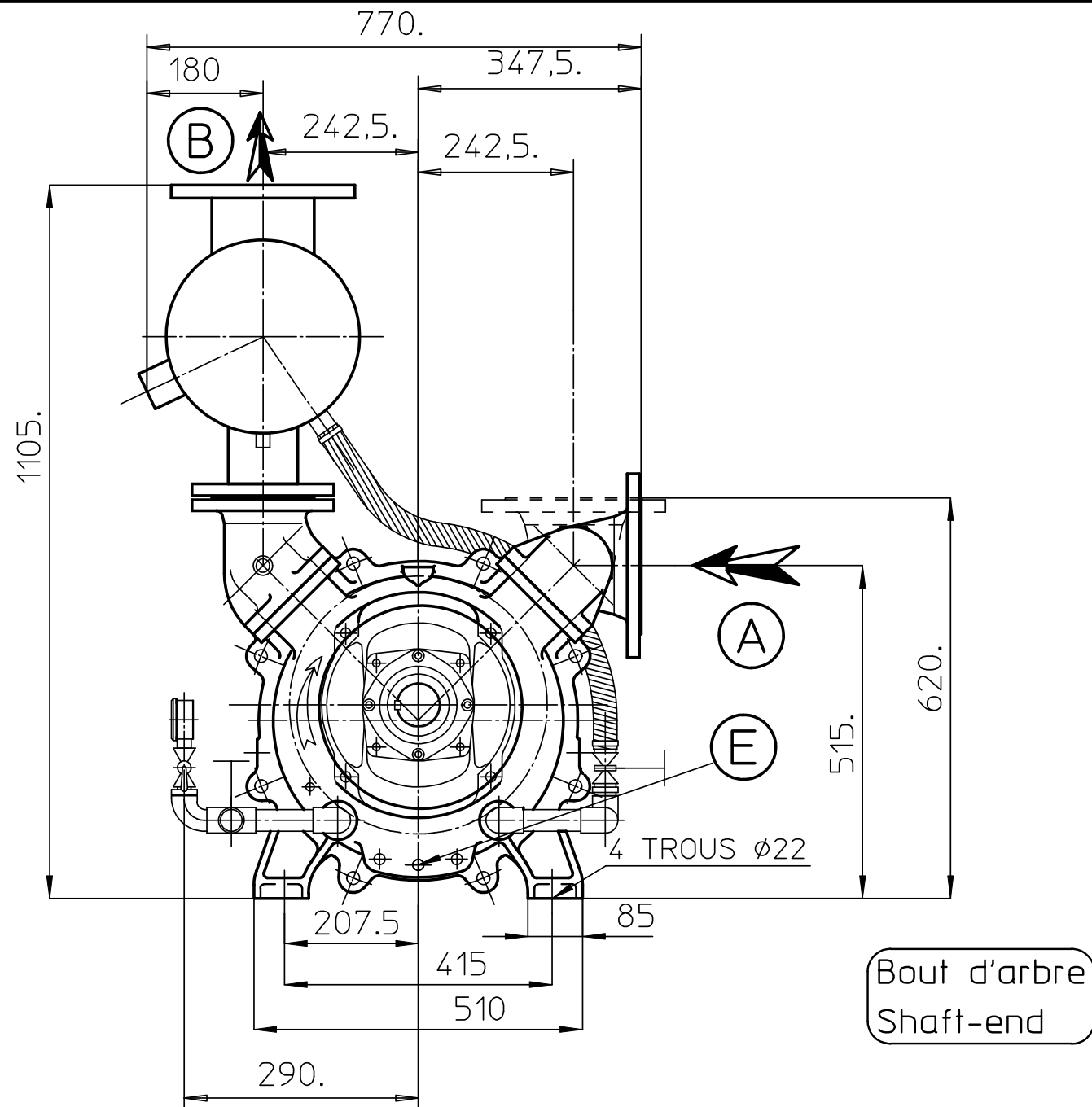
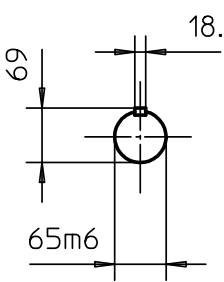


I G T E D C B A



H	<i>Graisseur de roulement</i> Bearing lubricator	1/4" gaz
G	<i>Récupération des égoutures</i> Drop recovery	3/8" gaz
F	<i>Trop plein</i> Overflow	1/2" gaz
E	<i>Purge de la pompe</i> Drain pump	1/2" gaz
D	.	.
C	<i>Alimentation de l'anneau liquide</i> Feed liquid ring	1"1/4 gaz
B	<i>Refoulement gaz</i> Discharge gas	DN150 PN10
A	<i>Aspiration gaz</i> Suction gas	DN150 PN10
Rep	Désignation	Raccordement
Mk	Désignation	Connecting



./..	C	.	.		
./..	B	.	.		
./..	A	.	.		
19/09	.	BOUZIN.D	1 ERE EMISSION SANS INDICE	D.D	
SEM	REV	ETABLI	MODIFICATIONS	VER	APP
<b>ertp</b> ENTRETIEN RÉPARATION TOUTES POMPES <b>hibon</b> POMPES À ANNEAU LIQUIDE			PLAN DE DETAIL		
Ech : 1/10			Pompe à anneau liquide		
Ref HIBON : standard			AL 14 (arbre nu)		
Liquid ring pump					
FORMAT A3		NUMERO DE PLAN AL14_V_AN		REV	

H G T E D C B A