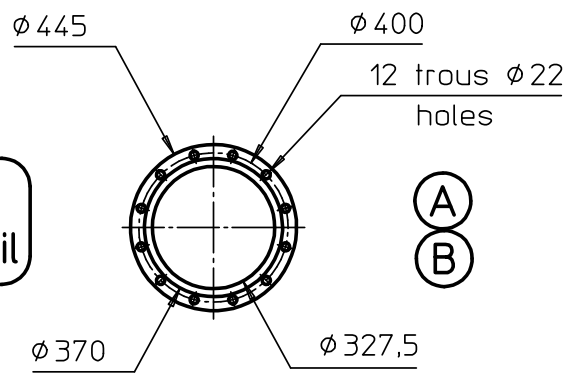
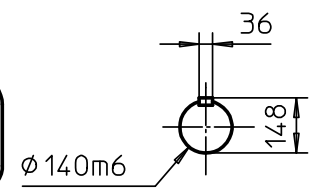


Détail bride
Flanges détail



POIDS : 5372 kg
WEIGHT

Bout d'arbre
Shaft-end



J	:	.
I	:	.
H	Graisseur de roulement Bearing lubricator	1/4" gaz
G	Récupération des égoutures Drop recovery	1/2" gaz
F	Trop plein Over flown	1/2" gaz
E	Purge pompe Drain pump	1"1/2 gaz
D	Alimentation des tresses Feed soft packing	2" gaz
C	Alimentation de l'anneau liquide Feed liquid ring	2" gaz
B	Refoulement gaz Discharge gas	DN300 PN10
A	Aspiration gaz Suction gas	DN300 PN10
Rep	Désignation	Raccordement
Mk	Designation	Connecting

...	C
...	B
...	A
13/201	LEFEBVRE	.	.	1 ERE EMISSION SANS INDICE	.	.
SEM	REV	ETABLI	FDM	MODIFICATIONS	VER	APP
				PLAN DE DETAIL		
Ech : 1/10				Pompe anneau liquide		
Ref HIBON : Standard				AL 140 C (arbre nu)		
				Liquid ring pump		
FORMAT		NUMERO DE PLAN		REV		
A2		AL140_C		.		