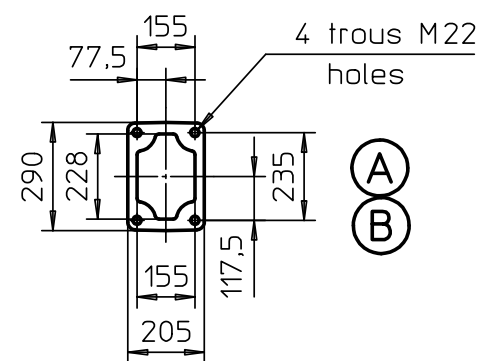
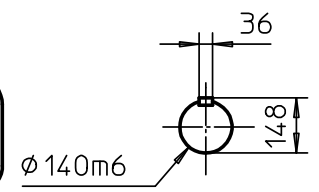


Détail bride
Flanges détail



Bout d'arbre
Shaft-end



POIDS : 5372 kg
WEIGHT

J	_____	_____
I	_____	_____
H	Graisseur de roulement Bearing lubricator	1/4" gaz
G	Récupération des égoutures Drop recovery	1/2" gaz
F	Trop plein Over flow	1/2" gaz
E	Purge pompe Drain pump	1"1/2 gaz
D	Alimentation des tresses Feed soft packing	2" gaz
C	Alimentation de l'anneau liquide Feed liquid ring	2" gaz
B	Refoulement gaz Discharge gas	Détail A/B
A	Aspiration gaz Suction gas	Détail A/B
Rep	Désignation	Raccordement
Mk	Designation	Connecting

...	C	_____	_____	_____	_____
...	B	_____	_____	_____	_____
...	A	_____	_____	_____	_____
44/200	LEFEBVRE	1 ERE EMISSION SANS INDICE			_____
SEM	REV	ETABLI	FDM	MODIFICATIONS	VER APP
		PLAN DE DETAIL			
Ech : 1/10		Pompe anneau liquide			
Ref HIBON : Standard		AL 140 (arbre nu)			
		Liquid ring pump			
FORMAT	NUMERO DE PLAN			REV	_____
A2	AL140_AN			_____	_____