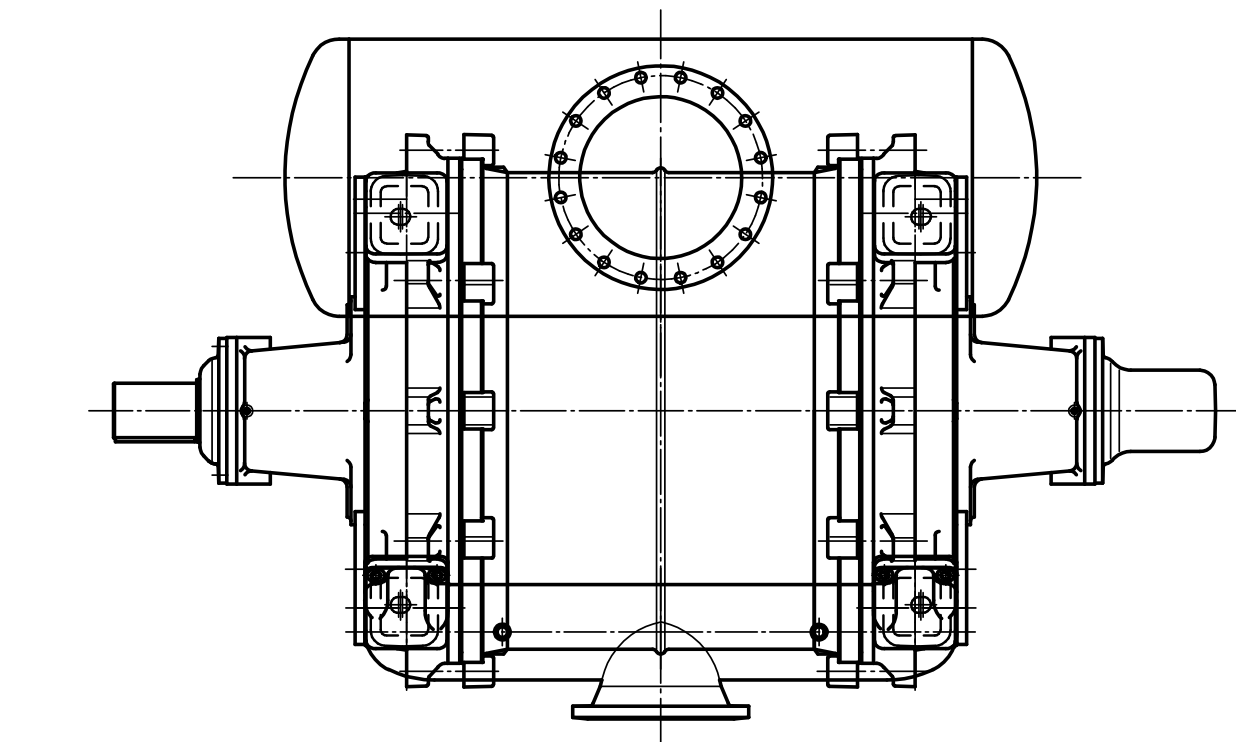
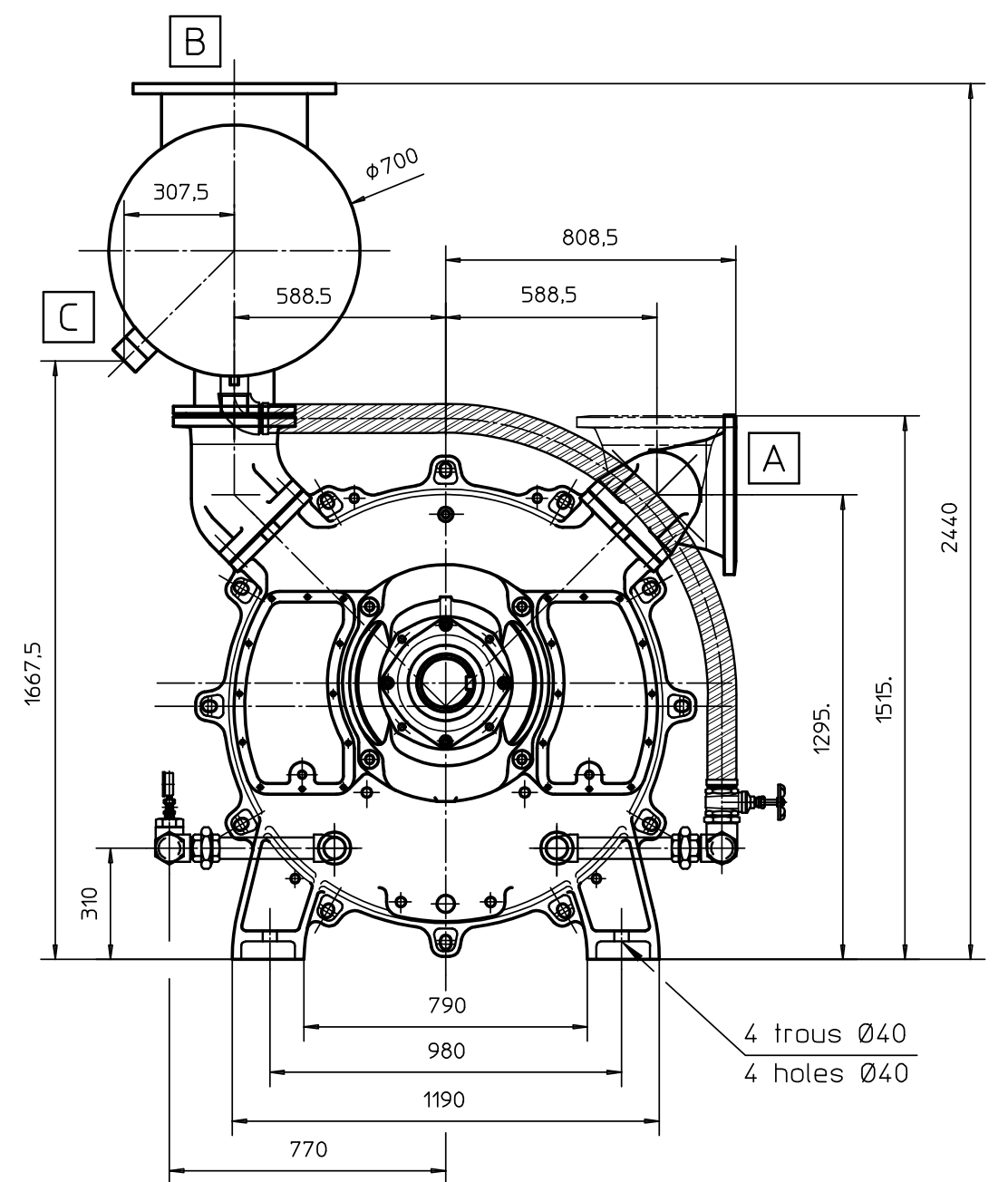
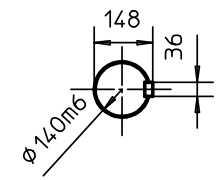


- A - ASPIRATION GAZ DN300 PN10
SUCTION GAS
- B - REFOULEMENT GAZ DN400 PN10
GAS DISCHARGE
- C - TROP PLEIN Ø 3" GAZ
OVERFLOW
- D - ALIMENTATION LIQUIDE Ø 2" GAZ
LIQUID SUPPLY

Poids = 5840 KG
Weight
Volume du ballon séparateur = 711 dm³
Separator tank capacity

Bout d'arbre
Shaft end



..	C	.	.	.					
..	B	.	.	.					
..	A	.	.	.					
15/200	.	LEFEBVRE	.	.	1 ERE EMISSION SANS INDICE				
SEM	REV	ETABLI	FDM	MODIFICATIONS				VER	APP
 ENTRETIEN RÉPARATION TOUTES POMPES. POMPES A ANNEAU LIQUIDE					PLAN				
					POMPE ANNEAU LIQUIDE				
 Ech : 1/20 Ref HIBON : STANDARD					LIQUID RING PUMP				
					AL140				
FORMAT		NUMERO DE PLAN			ANNEXE		REV		
A3		AL140 V AN			00				

