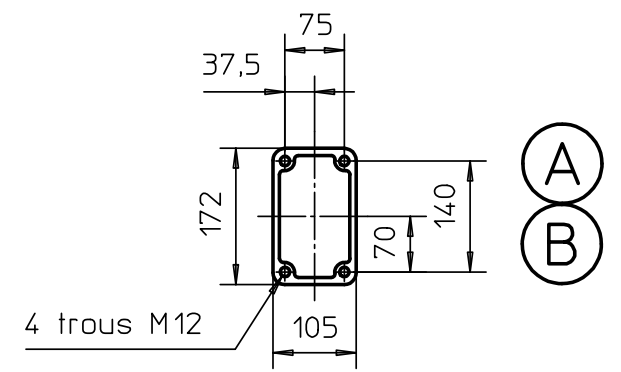
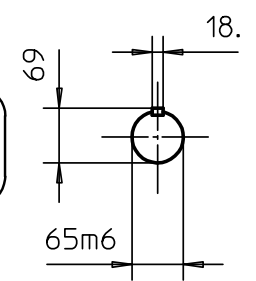


POIDS : 444.5 Kg
Weight

Bout d'arbre
Shaft-end



H	<i>Graisseur de roulement</i> Bearing lubricator	1/4" gaz
G	<i>Récupération des égoutures</i> Drop recovery	3/8" gaz
F	<i>Trop plein</i> Overflow	1/2" gaz
E	<i>Purge de la pompe</i> Drain pump	1/2" gaz
D	<i>Alimentation des tresses</i> Feed packing	1" gaz
C	<i>Alimentation de l'anneau liquide</i> Feed liquid ring	1" gaz
B	<i>Refoulement gaz</i> Discharge gas	Voir détail A/B
A	<i>Aspiration gaz</i> Suction gas	Voir détail A/B
Rep	Désignation	Raccordement
Mk	Désignation	Connecting

..	C	.	.		
..	B	.	.		
..	A	.	.		
31/06	.	BOUZIN.D	1 ERE EMISSION SANS INDICE		
SEM	REV	ETABLI	MODIFICATIONS		VER APP
 ENTRETIEN RÉPARATION TOUTES POMPES			PLAN DE DETAIL		
			Pompe à anneau liquide		
Ech : 1/10 Ref HIBON : standard			AL 20+ (arbre nu)		
			Liquid ring pump		
FORMAT		NUMERO DE PLAN		REV	
A3		AL20+_AN		.	