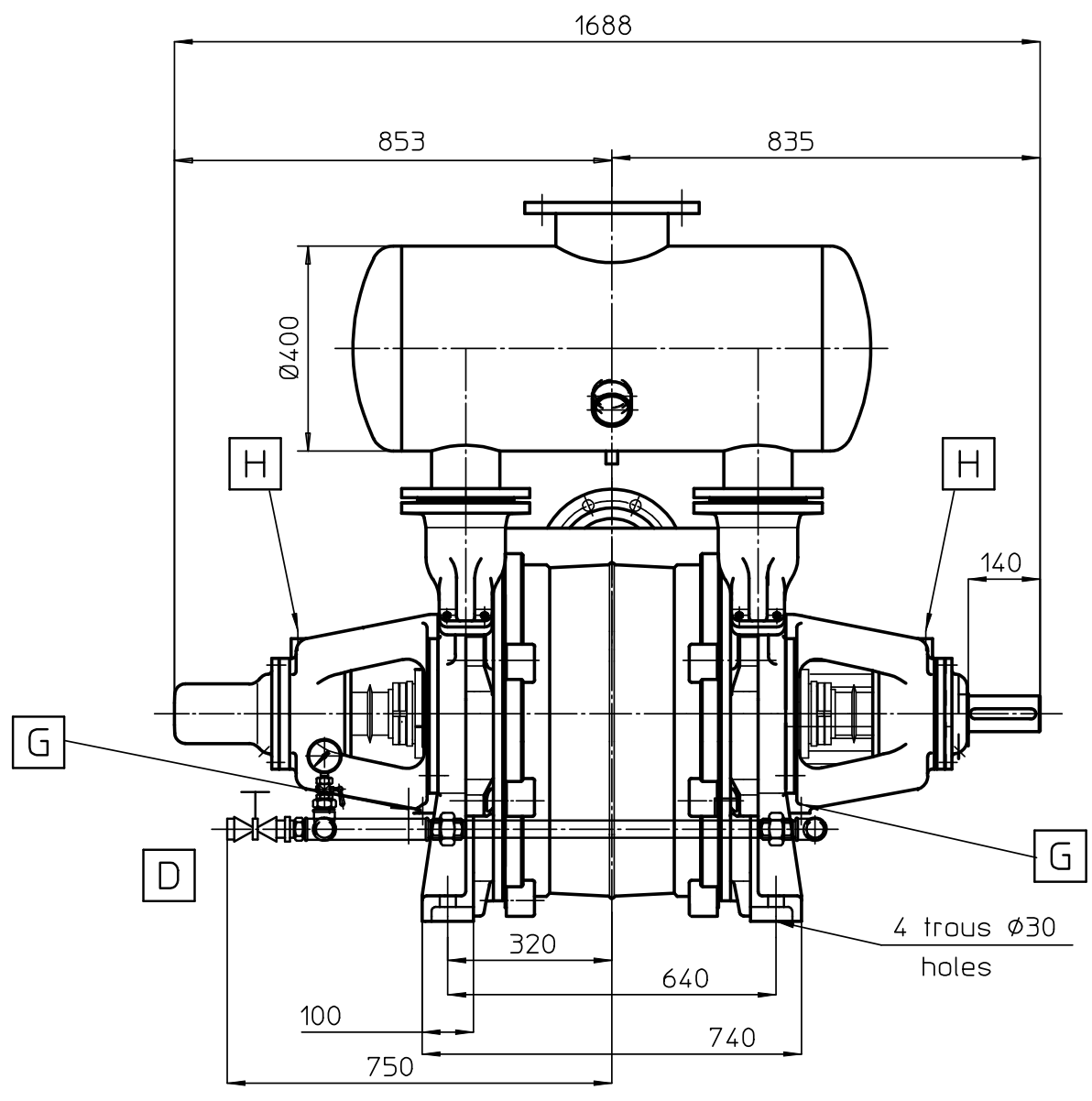
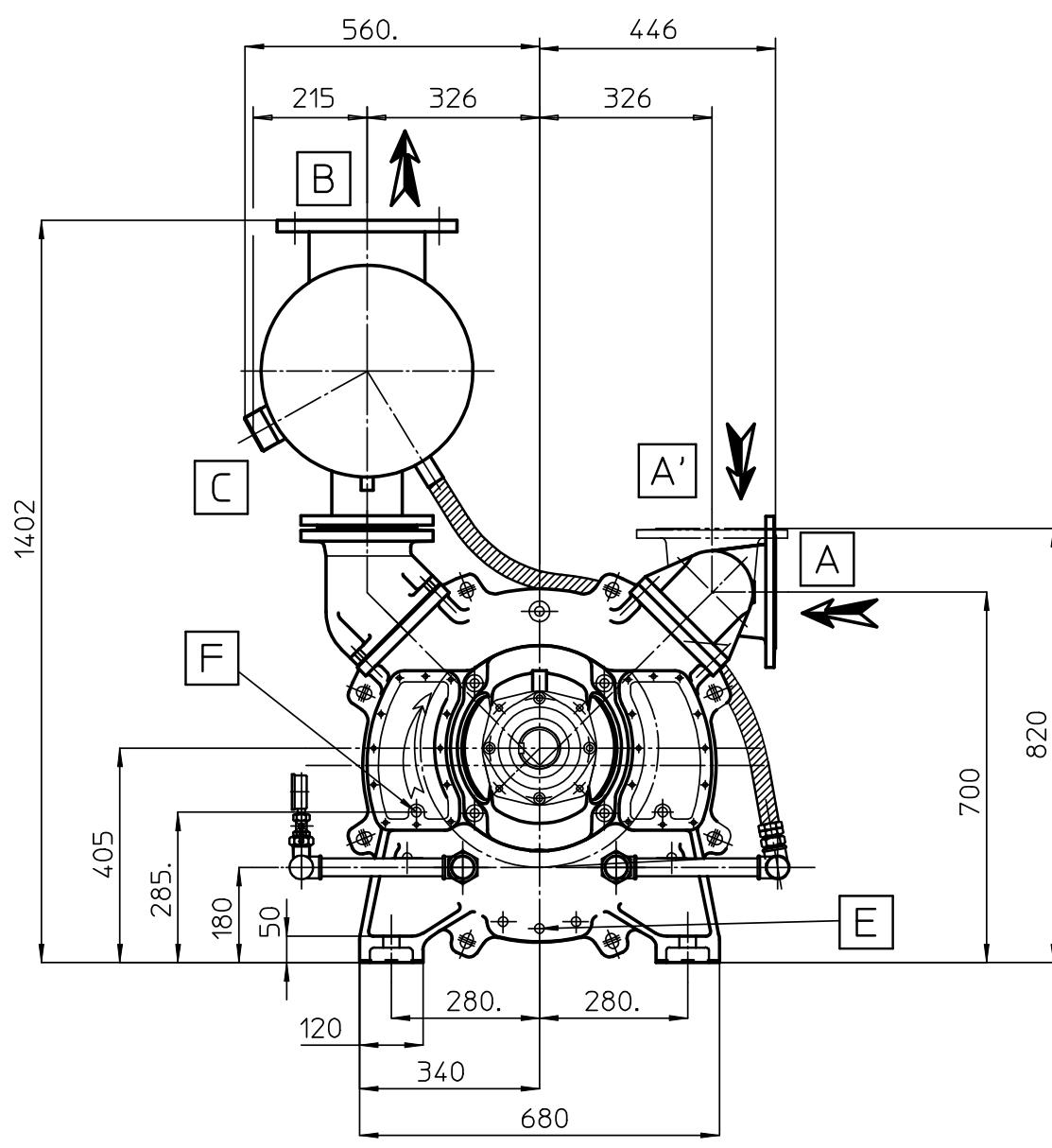


8 7 6 5 4 3 2 1

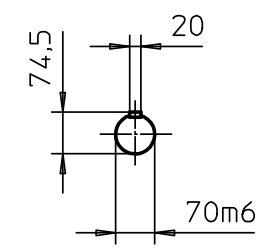
V. DU 6201/27.31



POIDS : 1000 KG  
WEIGHT

|     |  |              |
|-----|--|--------------|
| J   | :  | :            |
| I   | :  | :            |
| H   | Graisseur de roulement<br>Bearing lubricator         | 1/4" GAZ     |
| G   | Récupération des égoutures<br>Drop recovery          | 1/2" GAZ     |
| F   | Trop plein<br>Over flow                              | 1/2" GAZ     |
| E   | Purge de la pompe<br>Drain pump                      | 1/2" GAZ     |
| D   | Alimentation anneau liquide<br>Feed liquid ring pump | 1" GAZ       |
| C   | Trop plein<br>Overflow                               | 2"1/2 GAZ    |
| B   | Refoulement gaz<br>Discharge gas                     | DN200 PN10   |
| A   | Aspiration gaz<br>Suction gas                        | DN150 PN10   |
| Rep | Désignation  | Raccordement |
| Mk  | Désignation  | Connecting   |

Bout d'arbre  
Shaft-end



|       |     |          |                            |     |     |
|-------|-----|----------|----------------------------|-----|-----|
| ...   | C   | .        | .                          |     |     |
| ...   | B   | .        | .                          |     |     |
| ...   | A   | .        | .                          |     |     |
| 42/08 | .   | BOUZIN.D | 1 ERE EMISSION SANS INDICE |     |     |
| SEM   | REV | ETABLI   | MODIFICATIONS              | VER | APP |

**ertp**  
MAINTIEN REPARATION  
**hibon**  
TOUS LES POMPES

Ech : 1/10

Ref HIBON : Standard

PLAN DE DETAIL

Pompe à anneau liquide  
AL 30 (arbre nu)  
Liquid ring pump

|        |                |     |
|--------|----------------|-----|
| FORMAT | NUMERO DE PLAN | REV |
| A2     | AL30_AN V      | .   |

8 7 6 5 4 3 2 1