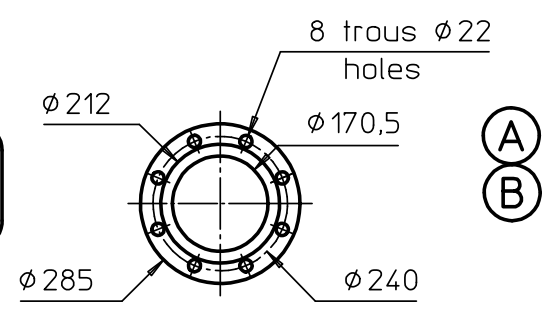
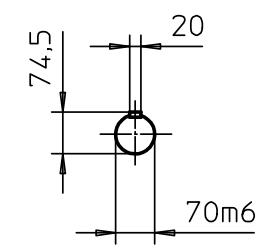


Détail bride
Flanges détail



POIDS : 1055.5 KG
WEIGHT

Bout d'arbre
Shaft-end



J	:	:
I	:	:
H	Graisseur de roulement Bearing lubricator	1/4" GAZ
G	Récupération des égoutures Drop recovery	1/2" GAZ
F	Trop plein Over flow	1/2" GAZ
E	Purge de la pompe Drain pump	1/2" GAZ
D	Alimentation des tresses Feed shaft packing	1" GAZ
C	Alimentation de l'anneau liquide Feed liquid ring	1" GAZ
B	Refoulement gaz Discharge gas	DN150 PN10
A	Aspiration gaz Suction gas	DN150 PN10
Rep	Désignation	Raccordement
Mk	Désignation	Connecting

..	C	.	.		
..	B	.	.		
..	A	.	.		
12/201	.	LEFEBVRE	1 ERE EMISSION SANS INDICE		
SEM	REV	ETABLI	MODIFICATIONS	VER	APP
			PLAN DE DETAIL		
Ech : 1/10			Pompe à anneau liquide		
Ref HIBON : Standard			AL 40 (arbre nu)		
Liquid ring pump					
FORMAT	NUMERO DE PLAN		REV		
A2	AL40_C_AN				