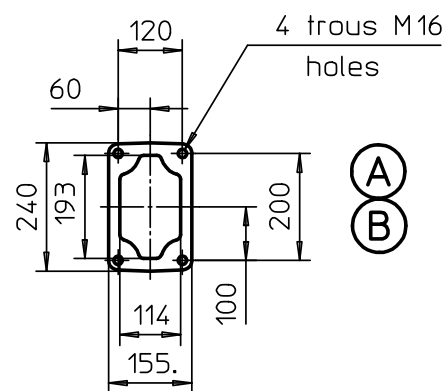
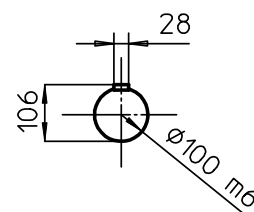


Détail bride
Flanges détail



POIDS : 2217 KG
WEIGHT

Bout d'arbre
Shaft-end



J	.	.
I	.	.
H	Graisseur de roulement Bearing lubricator	1/4" GAZ
G	Récupération des égoutures Drop recovery	1/2" GAZ
F	Trop plein Over flow	1/2" GAZ
E	Purge de la pompe Drain pump	1" GAZ
D	Alimentation des garnitures Feed shaft packing	1" 1/2 GAZ
C	Alimentation des tresses Feed liquid ring	1" 1/2 GAZ
B	Refoulement gaz Discharge gas	Détail A/B
A	Aspiration gaz Suction gas	Détail A/B
Rep	Désignation	Raccordement
Mk	Désignation	Connecting

../..	C
../..	B
44/04	A	OURSIN *	Modifié cote entre bride de plateaux.	D.D.HOLLANDE	.
43/00		LEFEBVRE	1ERE EMISSION - FIRST ISSUE	.	.
SEM/WEEK	REV	ETABLI PAR/DRAWN BY	FDM	MODIFICATIONS	VER APP
			POMPES AL 70. Montage pompe nue.		
			Ech./Scale : 1/10		
FORMAT A2		AL 070 Nue		REVISION A	