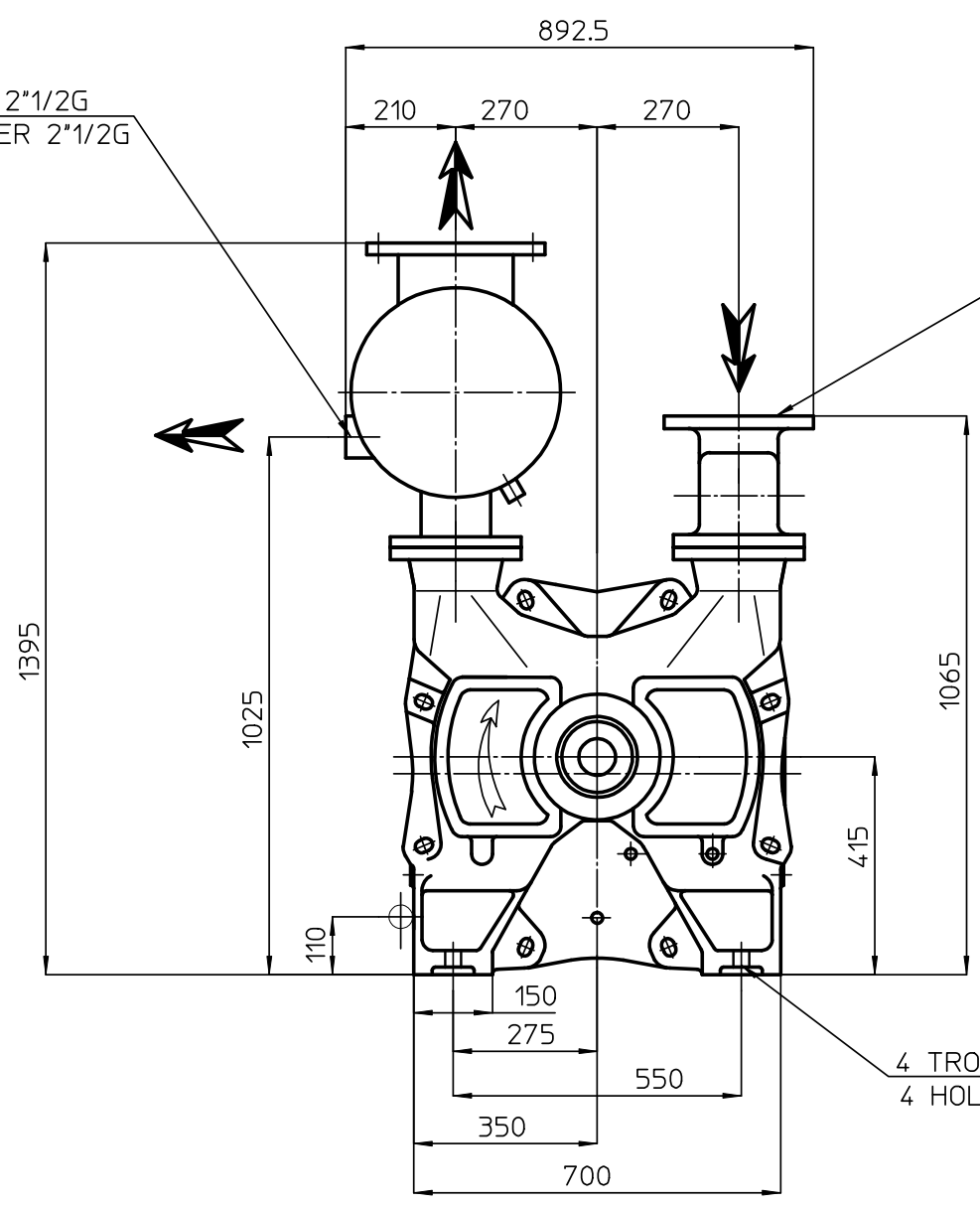


SORTIE EAU 2"1/2G
OUTLET WATER 2"1/2G

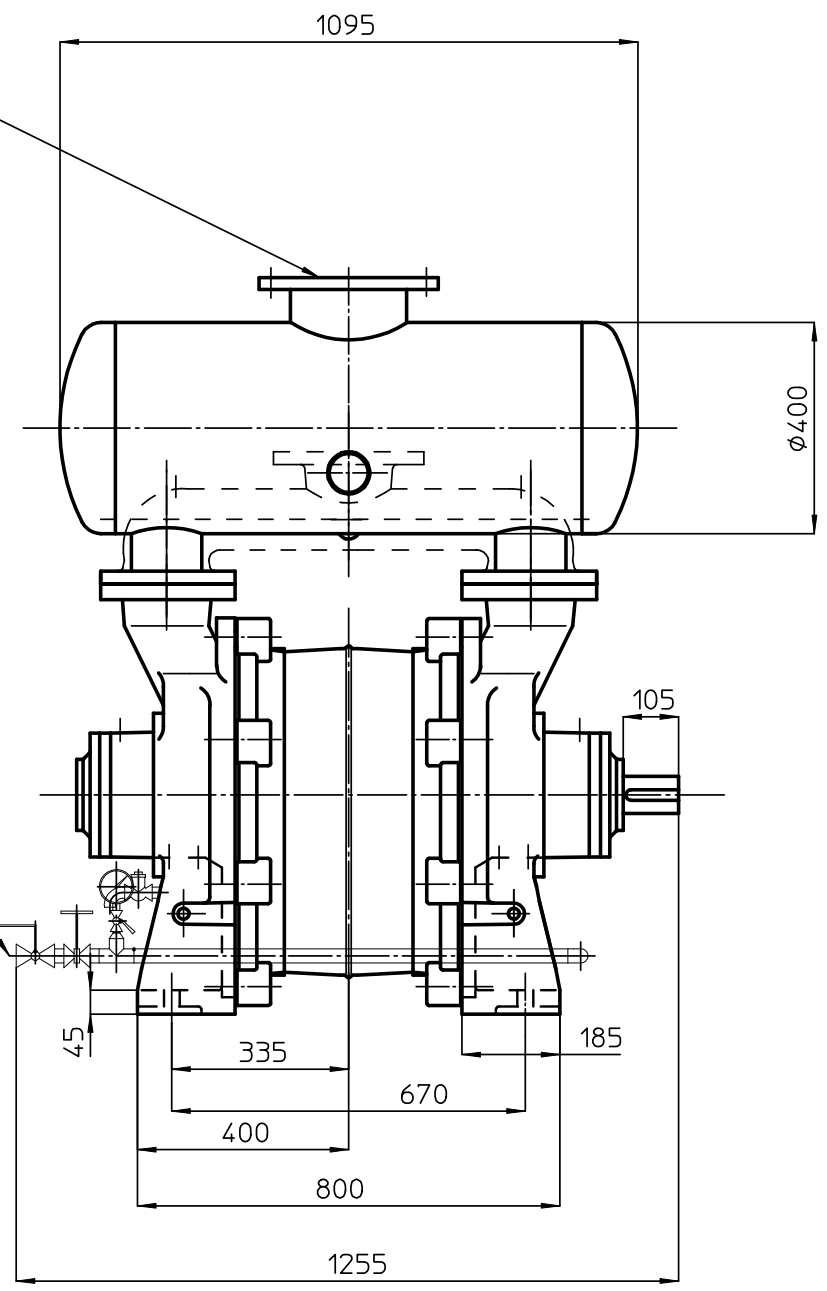


REFOULEMENT DN200 PN10
DISCHARGE ND200 NP10

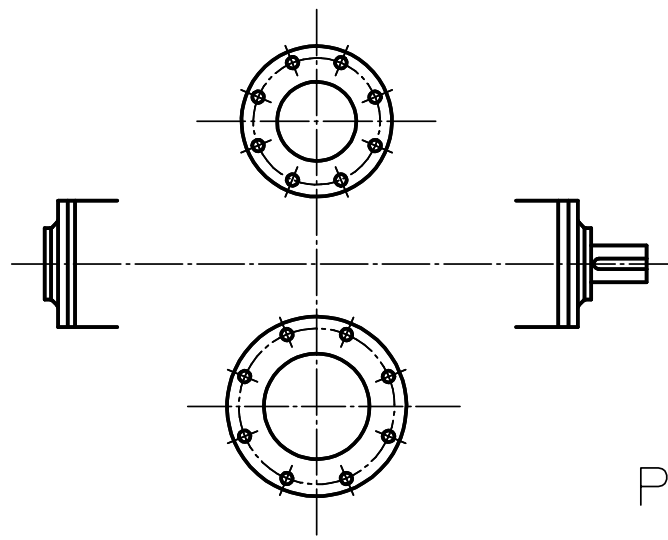
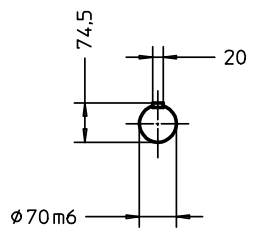
ASPIRATION DN150 PN10
SUCTION ND150 NP10

ENTREE EAU 1"G
FEEDING WATER 1"G

4 TROUS Ø30
4 HOLES DIA30



Bout d'arbre
Shaft-end



ALPHA 30

POIDS/WEIGHT: 920kgs

ertp
ENTRETIEN RÉPARATION
TOUTES POMPES **hibon**
POMPES À ANNEAU LIQUIDE

