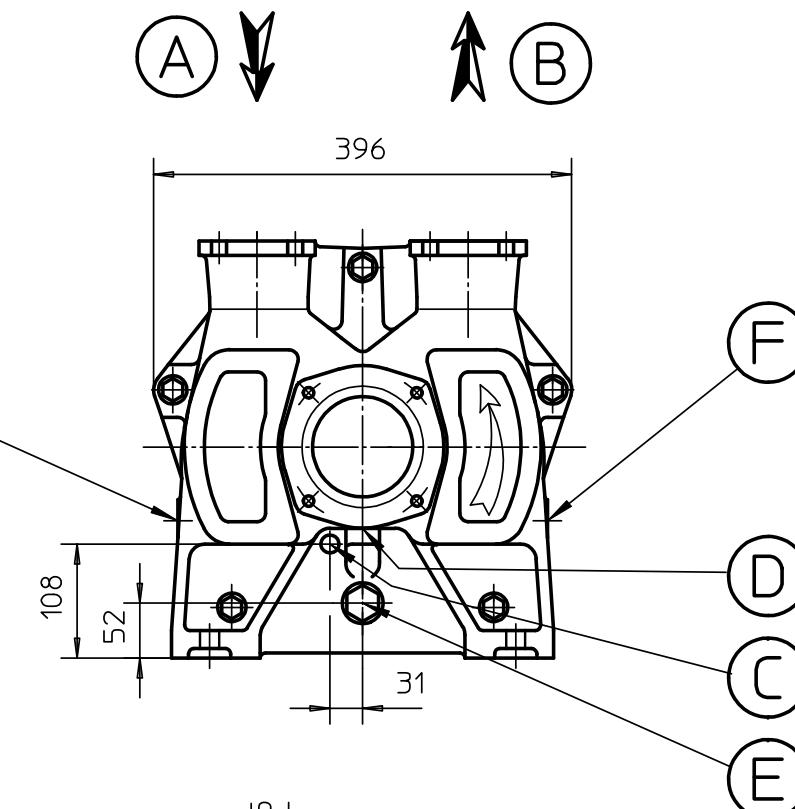
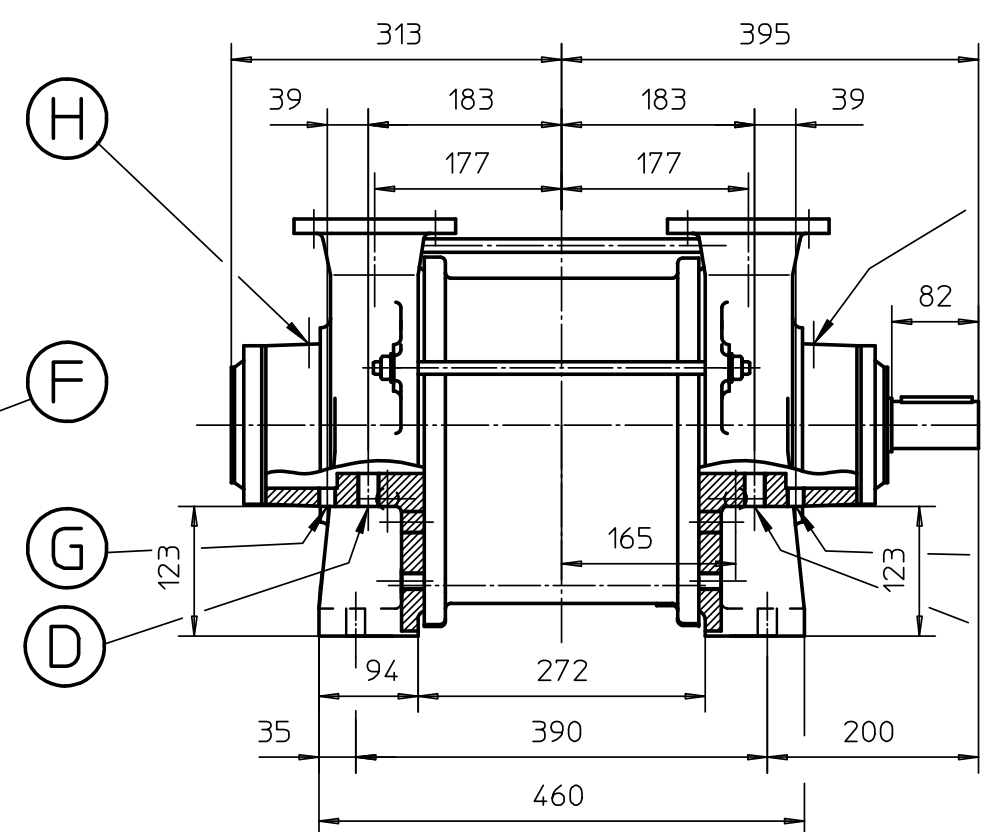
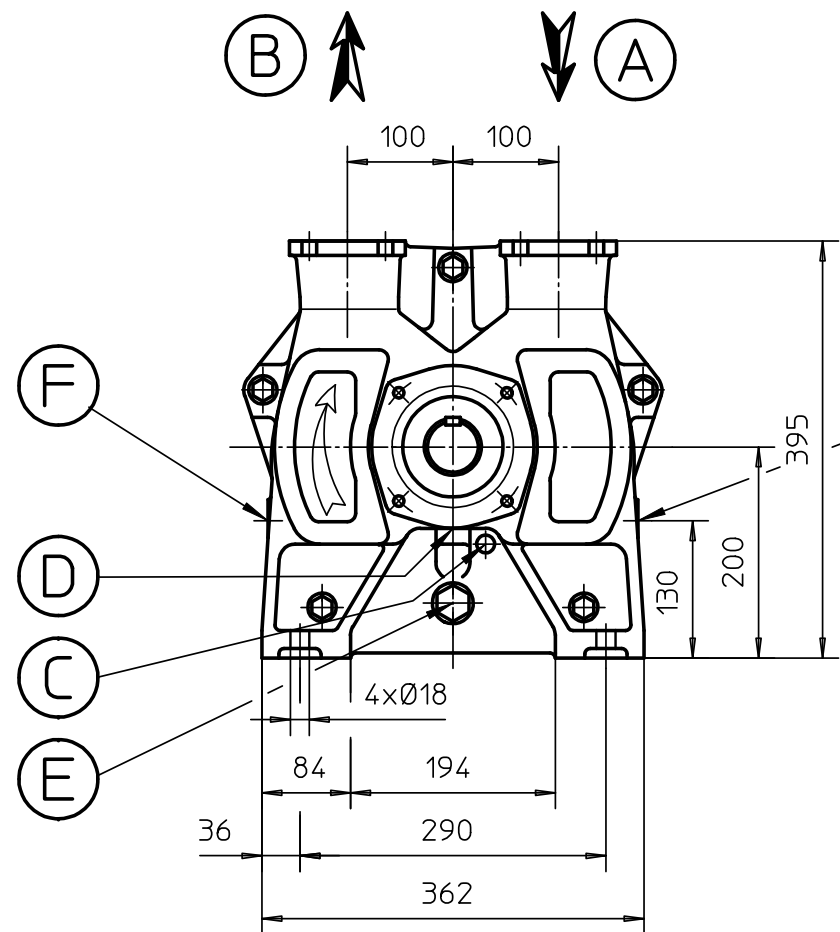
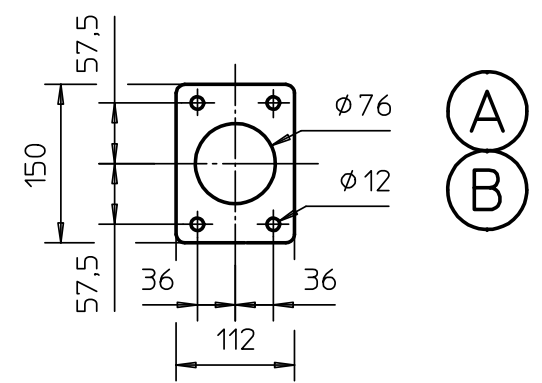
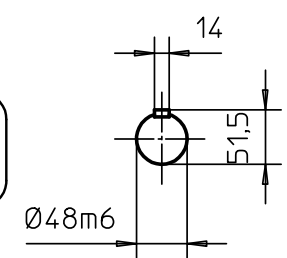


I G T M D C B A



Poids : 167 kg  
Weight

Bout d'arbre  
Shaft-end



H	Graisseur de roulement Bearing lubricator	Ø M8
G	Contrôle fuite garniture Mechanical seal leakage control	Ø 3/8" gaz
F	Mise à niveau de démarrage / vidange plateau Liquid starting level / headplate drain	Ø 1/2" gaz
E	Vidange de la pompe Drain pump	Ø 3/8" gaz
D	Alimentations des garnitures Mechanical seal liquid supply	Ø 3/8" gaz
C	Alimentation de l'anneau liquide Liquid ring supply	Ø 1/2" gaz
B	Refoulement gaz Discharge gas	Détail A/B
A	Aspiration gaz Suction gas	Détail A/B
Rep	Désignation	Raccordement
Mk	Désignation	Connecting

..../..	C	.	.	.		
15/09	B	BOUZIN.D	.	PLAN MISE A JOUR.		D.D
06/06	A	BOUZIN.D	.	MODIFIE ENTREE D'EAU DES GARNITURES		
02/00	.	LEFEBVRE	.	1 ERE EMISSION SANS INDICE		
SEM	REV	ETABLI	FDM	MODIFICATIONS	VER	APP

Dimensions drawing

Pompe à anneau liquide

ALPHA 07 (arbre nu)

Liquid ring pump

Ech : 1/7.5  
Ref HIBON : Standard

FORMAT

A3

NUMERO DE PLAN

ALPHA 07\_GM\_AN

REV

B



H G T M D C B A