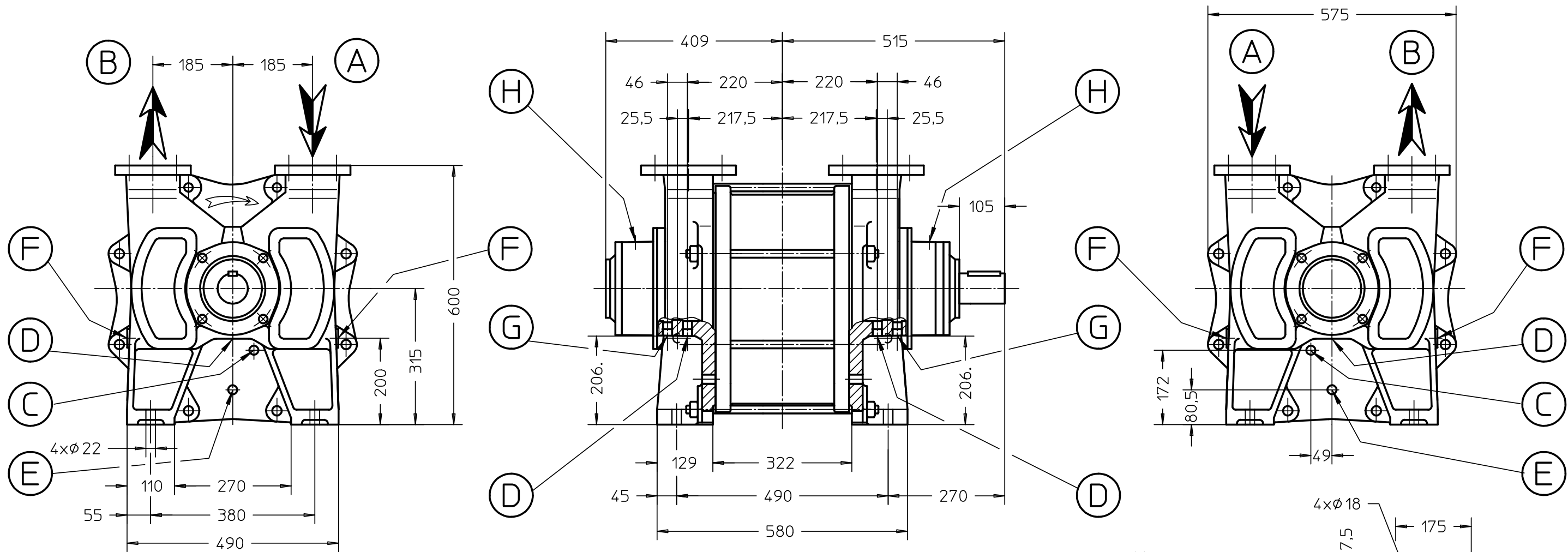
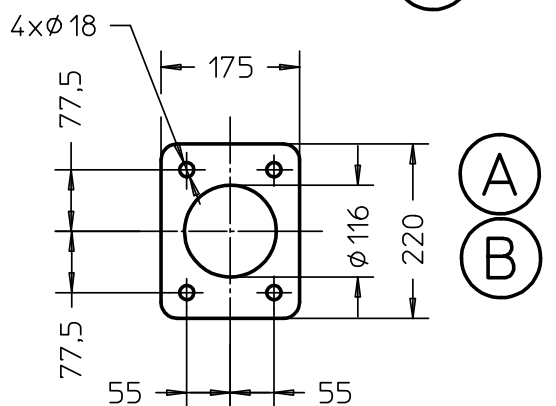
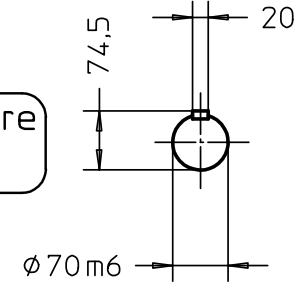


I G T T T D C B A




POIDS : 395 Kg
weight

Bout d'arbre
Shaft-end



H	<i>Graisseur de roulement</i> Bearing lubricator	φ 3/8" gaz
G	<i>Contrôle fuite garniture</i> Mechanical seal leakage control	φ 1/2" gaz
F	<i>Mise à niveau de démarrage / vidange plateau</i> Liquid starting level / headplate drain	φ 1/2" gaz
E	<i>Vidange de la pompe</i> Drain pump	φ 1/2" gaz
D	<i>Alimentation des garnitures</i> Feed mechanicals seal	φ 1/2" gaz
C	<i>Alimentation de l'anneau liquide</i> Feed liquid ring	φ 3/4" gaz
B	<i>Refoulement gaz</i> Discharge gas	Détail A/B
A	<i>Aspiration gaz</i> Suction gas	Détail A/B
Rep	Désignation	Raccordement
Mk	Désignation	Connecting

..../..	C	.	.		
15/09	B	BOUZIN.D	PLAN MISE A JOUR		D.D
06/06	A	BOUZIN.D	MODIFIE ENTREE ALIMENTATION EAU 3/4"AU LIEU 1/2"		
13/94	.	LEFEBVRE	1 ERE EMISSION SANS INDICE		
SEM	REV	ETABLI	MODIFICATIONS	VER	APP



ertp
ENTRETIEN RÉPARATION
TOUTES POMPES **hibon**
POMPES À ANNEAU LIQUIDE

DIMENSIONS DRAWING

Pompe à anneau liquide

ALPHA 14 (arbre nu)

Liquid ring pump

Ech : 1/10

Ref HIBON : Standard

FORMAT

A3

NUMERO DE PLAN

ALPHA 14_GM_AN

REV

B

H G T T T D C B A