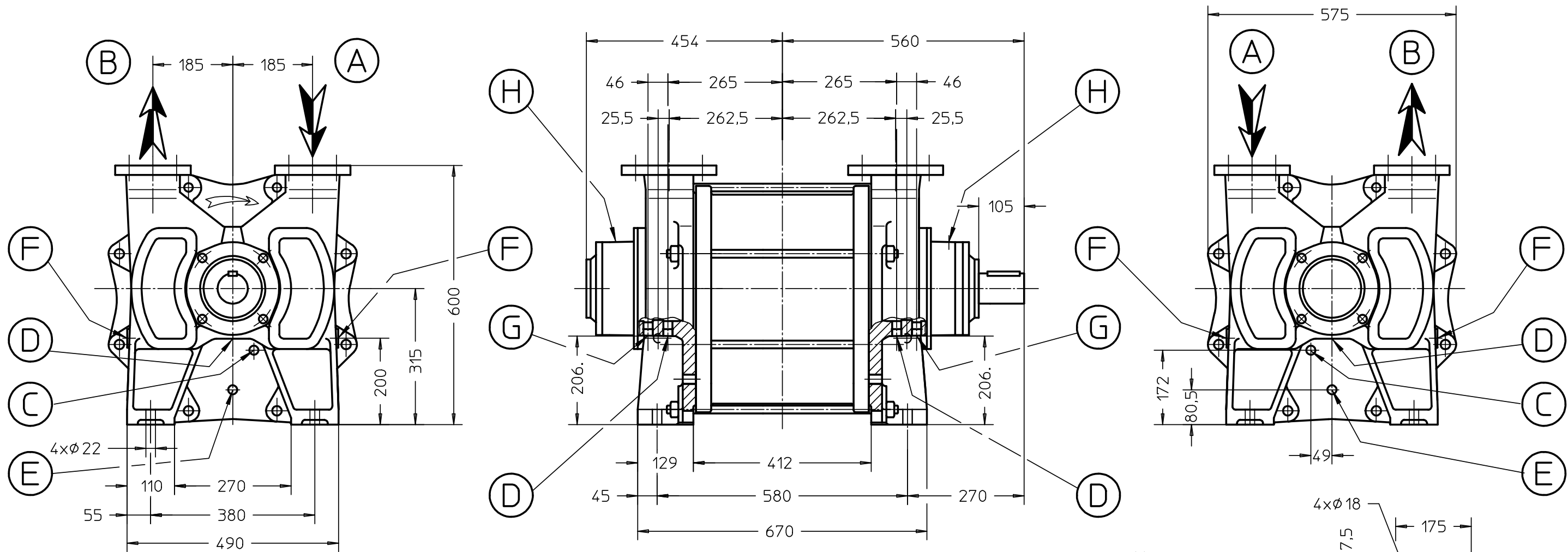
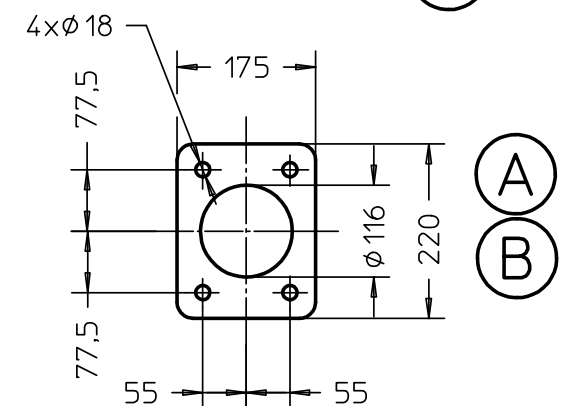
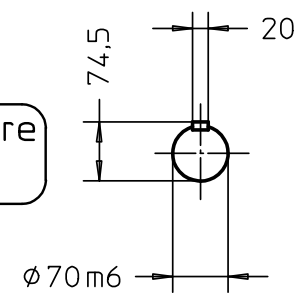


I G T M D C B A



POIDS : 475 Kg  
weight

Bout d'arbre  
Shaft-end



H	<i>Graisseur de roulement</i> Bearing lubricator	Ø 3/8" gaz
G	<i>Contrôle fuite garniture</i> Mechanical seal leakage control	Ø 1/2" gaz
F	<i>Mise à niveau de démarrage / vidange plateau</i> Liquid starting level / headplate drain	Ø 1/2" gaz
E	<i>Vidange de la pompe</i> Drain pump	Ø 1/2" gaz
D	<i>Alimentation des garnitures</i> Feed mechanical seal	Ø 1/2" gaz
C	<i>Alimentation de l'anneau liquide</i> Feed liquid ring	Ø 3/4" gaz
B	<i>Refoulement gaz</i> Discharge gas	Détail A/B
A	<i>Aspiration gaz</i> Suction gas	Détail A/B
Rep	Désignation	Raccordement
Mk	Désignation	Connecting

..../..	C	.	.		
15/09	B	BOUZIN.D	PLAN MISE A JOUR		
06/06	A	BOUZIN.D	MODIFIE ENTREE ALIMENTATION EAU 3/4" AU LIEU 1/2"		
41/91	.	LEFEBVRE	1 ERE EMISSION SANS INDICE		
SEM	REV	ETABLI	MODIFICATIONS	VER	APP
 ENTRETIEN RÉPARATION TOUTES POMPES			DIMENSIONS DRAWING		
			Pompe à anneau liquide		
 Ech : 1/10 Ref HIBON : Standard			ALPHA 20 (arbre nu)		
			Liquid ring pump		
FORMAT		NUMERO DE PLAN		REV	
A3		ALPHA 20_GM_AN		B	

H G T M D C B A