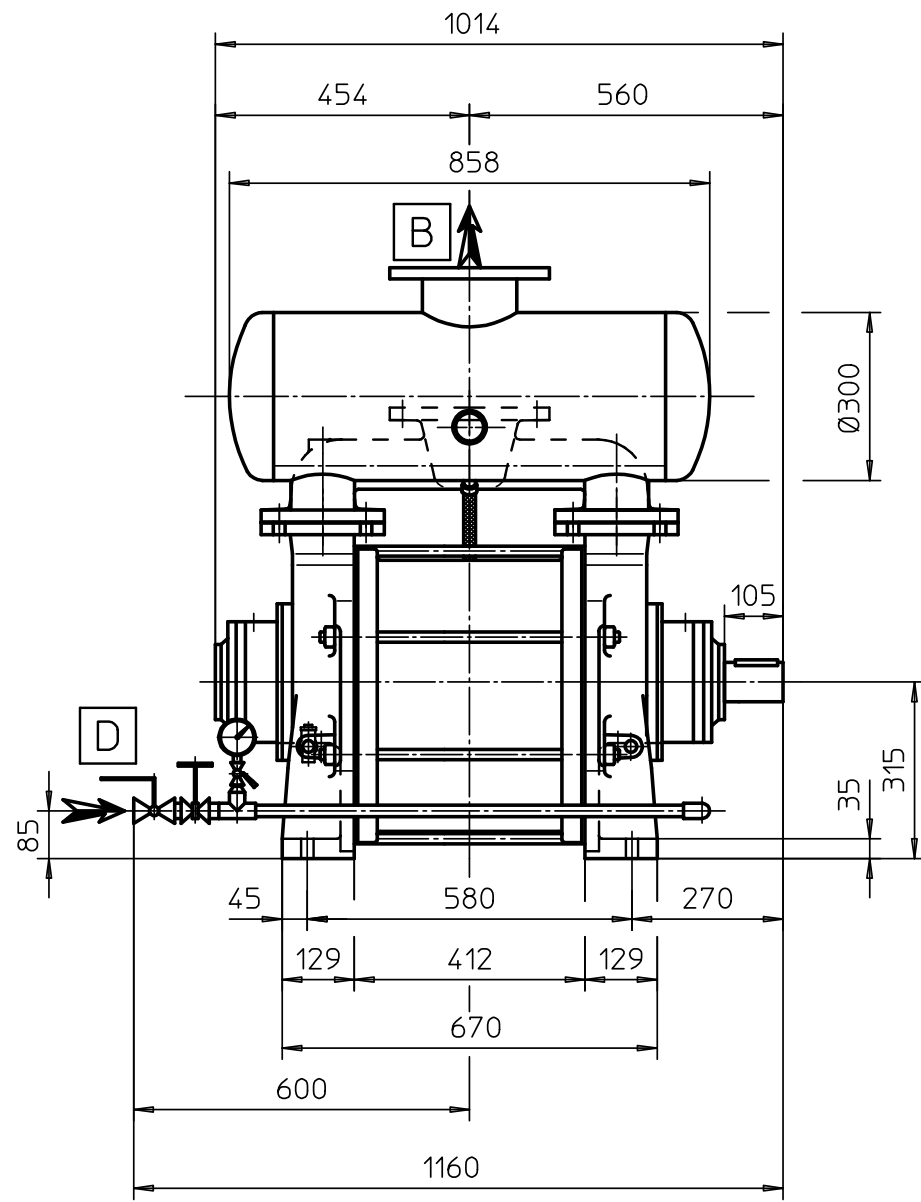
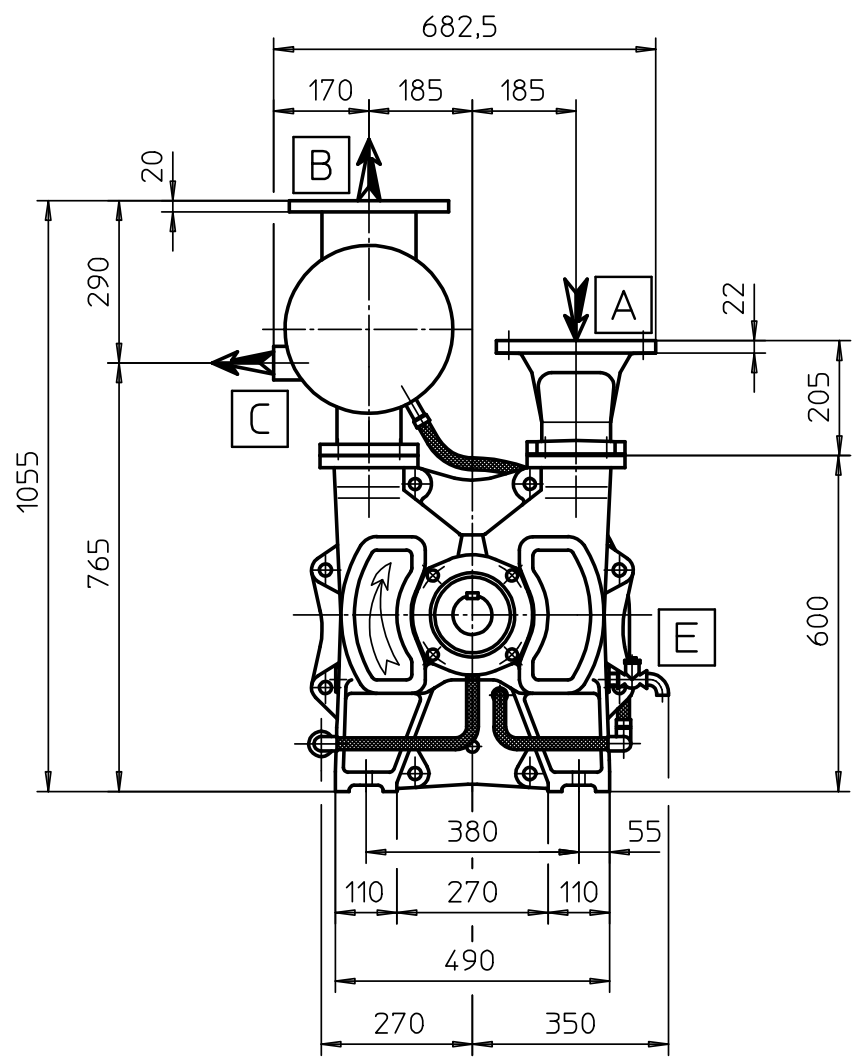
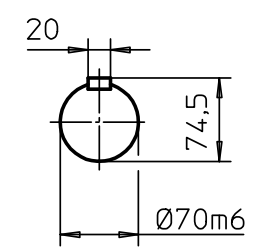


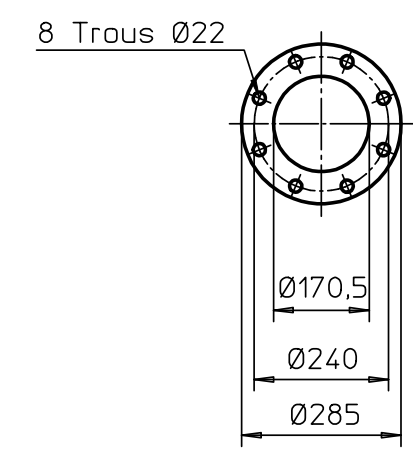
8 7 6 5 4 3 2 1



Détail bout d'arbre
Ech. 1/5

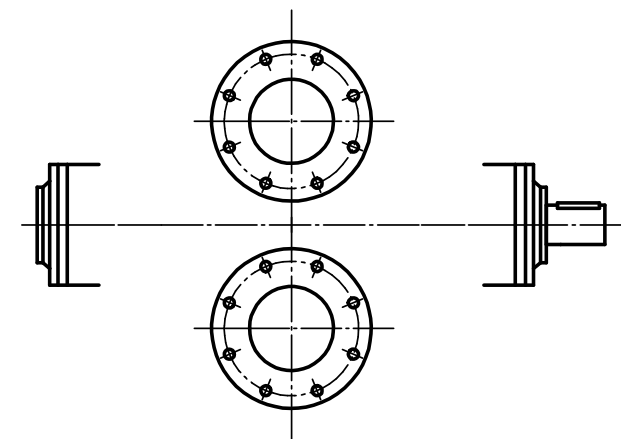


Détail rep: A & B



MASSE = 560 kg
WEIGHT

Tolérance sur dimensions ± 5 mm/m
Tolerance on dimensions



E	RENIPLARD SNIFTER VALVE	1/2" gaz
D	ALIMENTATION ANNEAU LIQUIDE LIQUID SUPPLY	1/2" gaz
C	TROP PLEIN OVERFLOW	2" gaz
B	REFOULEMENT GAZ GAS DISCHARGE	DN150 PN10
A	ASPIRATION GAZ GAS SUCTION	DN150 PN10
Rep	Désignation	Raccordement

LIMITES DE FOURNITURES

...	C	.	.	.		
...	B	.	.	.		
...	A	.	.	.		
13/02	.	F. SEMAIL	.	1 ERE EMISSION SANS INDICE-FIRTS ISSUE	£	
SEM	REV	ETABLI	FDM	MODIFICATIONS	VER	APP
				PLAN D'ENSEMBLE/GENERAL DRAWING		
Ech : 1/20				GROUPE ANNEAU LIQUIDE		
Ref HIBON : STANDARD				LIQUID RING GROUP		
				ALPHA 20		
FORMAT	NUMERO DE PLAN		ANNEXE	REV		
A2	ALPHA 20 V-GM		-AN			

8 7 6 5 4 3 2 1