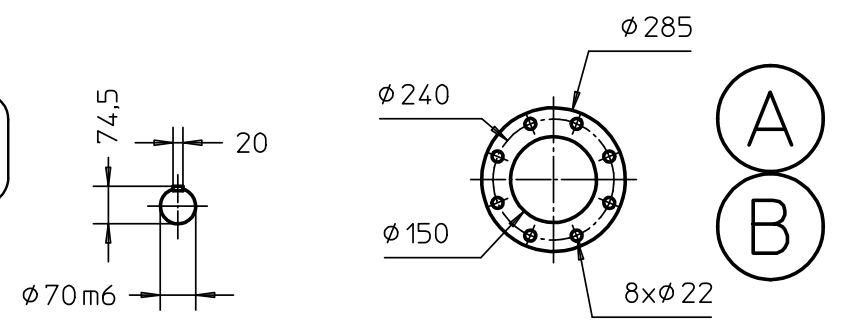


Bout d'arbre  
Shaft-end



I	<i>Graisseur de roulement</i> Bearing lubricator	Ø 3/8" gas
H	<i>Récupération des égoutures</i> Drops recovery	Ø 3/8" gas
G	<i>Trop plein</i> Overflow	Ø 3/4" gas
F	<i>Vidange des plateaux</i> Side plate drain	Ø 1/2" gas
E	<i>Vidange du corps</i> Body drain	Ø 3/4" gas
D	<i>Alimentation des garnitures</i> Feed mechanical seal	Ø 3/4" gas
C	<i>Alimentation de l'anneau liquide</i> Feed liquid ring	Ø 3/4" gas
B	<i>Refoulement gaz</i> Discharge gas	ND150 NP10
A	<i>Aspiration gaz</i> Suction gas	ND150 NP10
Rep	Désignation	Raccordement
Mk	Désignation	Connecting

..../..	C	.	.	.	.	.
..../..	B	.	.	.	.	.
..../..	A	.	.	.	.	.
28/200	LEFEBVRE	.	1ERE EMISSION - FIRST ISSUE			.
SEM/WEEK	REV	ETABLI PAR/DRAWN BY	FDM	MODIFICATIONS		VER APP
 <small>ENTRETIEN RÉPARATION</small> <b>hibon</b> <small>TOUTES POMPES</small> <small>POMPES À ANNEAU LIQUIDE</small>			<b>POMPES ALPHA 40</b> <b>LIQUID RING PUMP</b>			
Ech./Scale : 1/15						
FORMAT	<b>ALPHA 040</b>		REVISION			
A3						