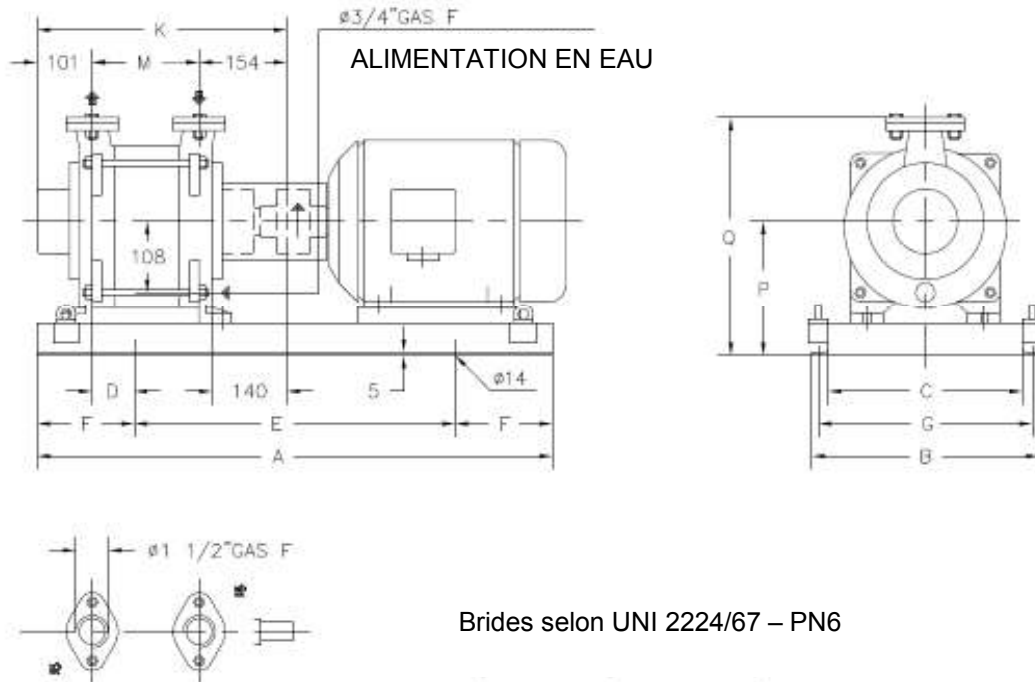


GROUPE DELTA A20 – A25 – A30 – A35



Type de POMPE	Moteur 4 poles – B3		Socle	Pompe										Poids (*)													
	Type	KW		A	B	C	D	E	F	G	K	M	P		Q												
DELTA A20	100 LA	2,2	901	770	350	290	65	420	175	320	365	110	220	376	59												
	100 LB	3					80																				
DELTA A25	100 LA	2,2														90	405	150	225	381	77						
	100 LB	3																									
DELTA A30	112 M	4					900									960	370	310	30	600	180	340	405	150	225	381	77
	112 M	4																									
DELTA A35	132 SA	5,5	900	960	370	310	45	600	180	340	435	180	225	381	82												
	112 M	4														220	376	69									
	132 MA	7,5																									

(*) les poids sont donnés sans moteur