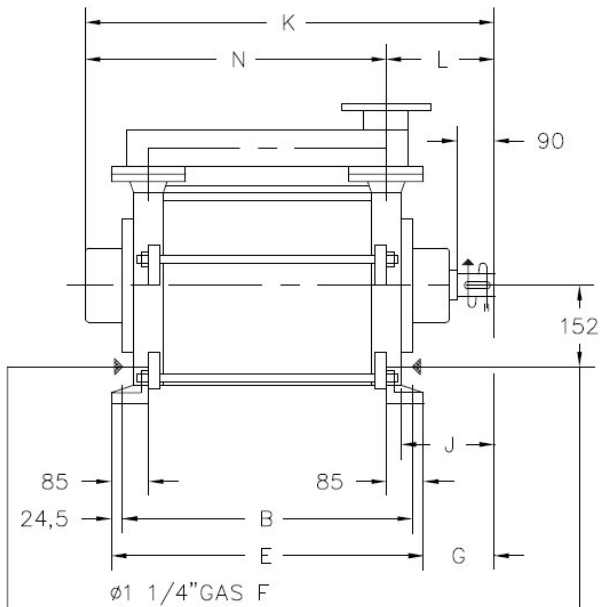
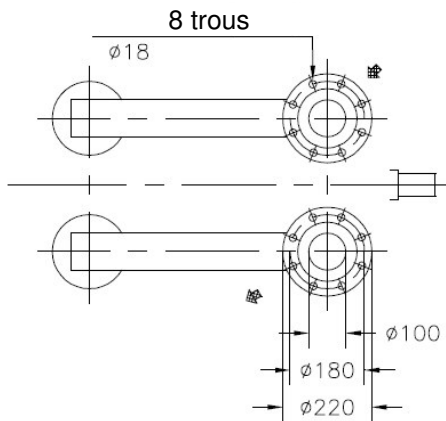
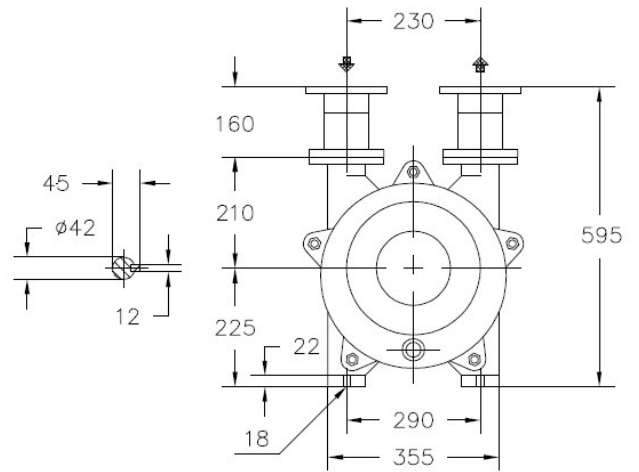


## MACHINE ARBRE NU



ALIMENTATION EN EAU



Brides selon UNI 2223 – 2229 – PN10

Type de pompe	Construction avec garnitures mécaniques								Construction avec tresses					
	B	E	G	J	K	L	N	poids	G	J	K	L	N	poids
Delta A80	447	496	160	221	722	233	489	200	282	343	964	354	610	230
Delta A85	512	561			787						554			