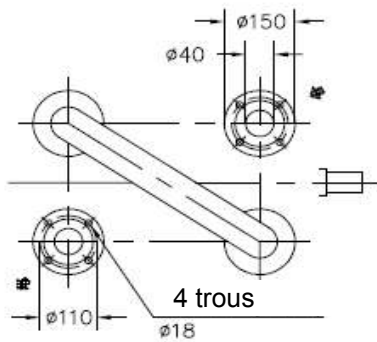
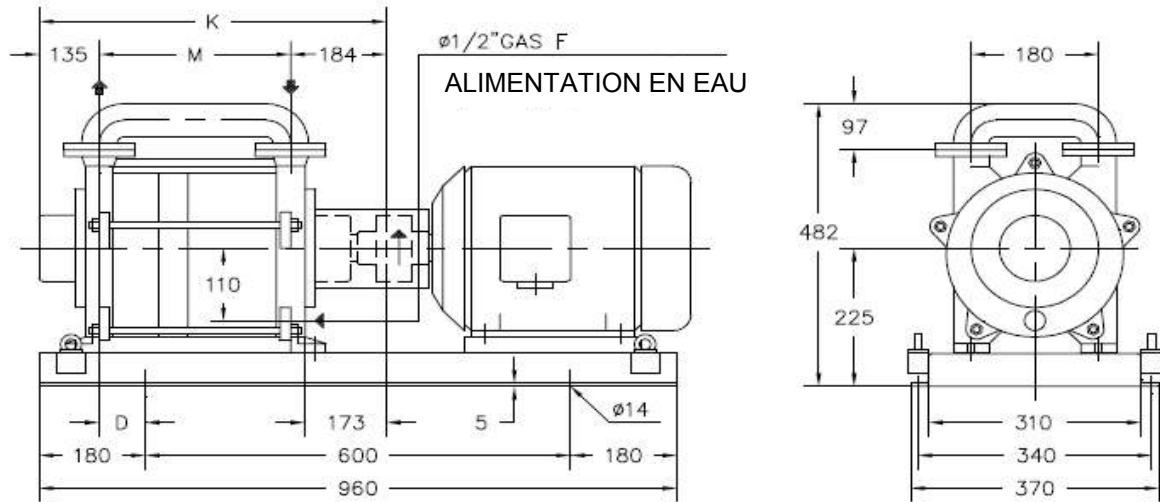


GROUPE DELTA B32 – B37

Version Plaque de Base



Brides selon UNI 2223-2229 – PN10

Type de POMPE	Moteur 4 poles – B3		Socle	Pompe			Poids (*)
	Type	KW		D	K	M	
DELTA B32	112 M	4	900	50	588	269	119
	132 SA	5,5		90			129
	132 MA	7,5					
DELTA B37	132 SA	5,5	900	130	658	339	137
	132 MA	7,5					

(*) les poids sont donnés sans moteur