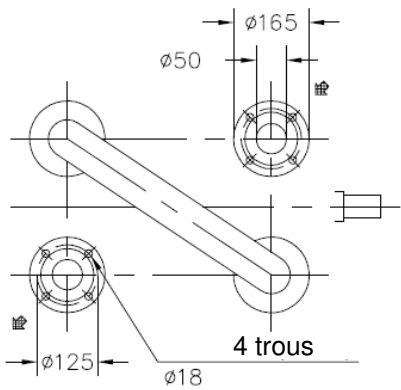
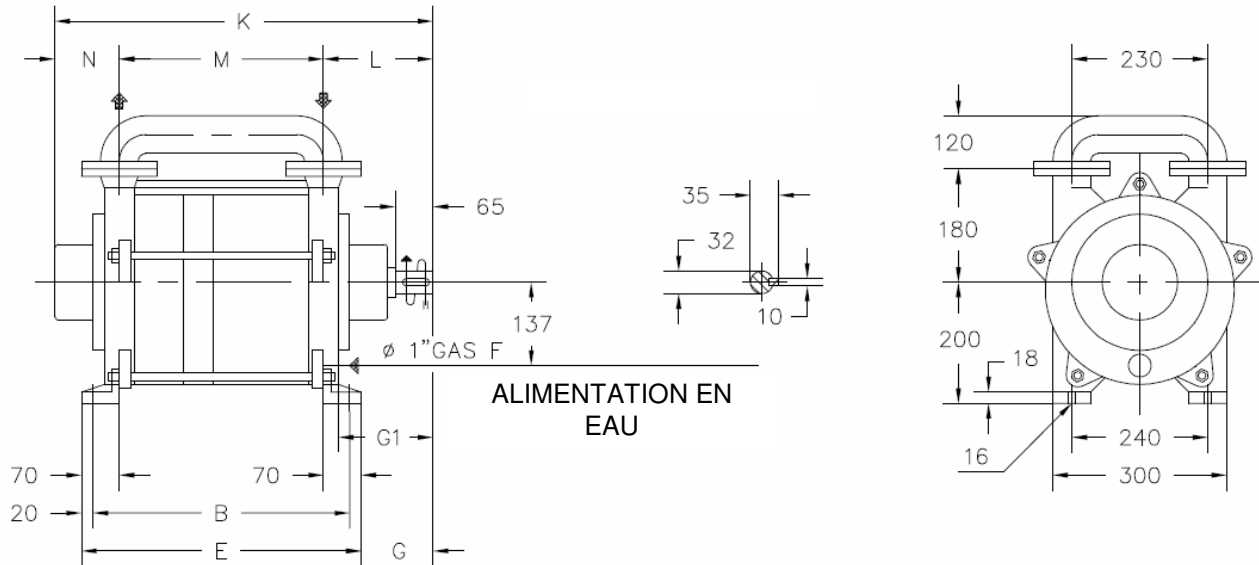


## MACHINE ARBRE NU



Brides selon UNI 2223 – 2229 – PN10

Type de pompe				Construction avec garnitures mécaniques					Construction avec tresses						
	B	E	M	G	G1	K	L	N	poids	G	G1	K	L	N	poids
Delta B40	419	459	319	146	185	679	216	144	130	252	291	891	322	250	144
Delta B45	479	519	379			739			140			951			154
Delta B50	519	559	419			779			145			991			158