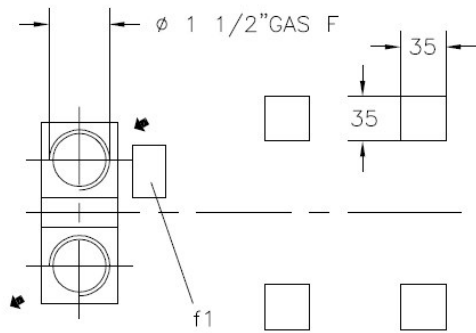
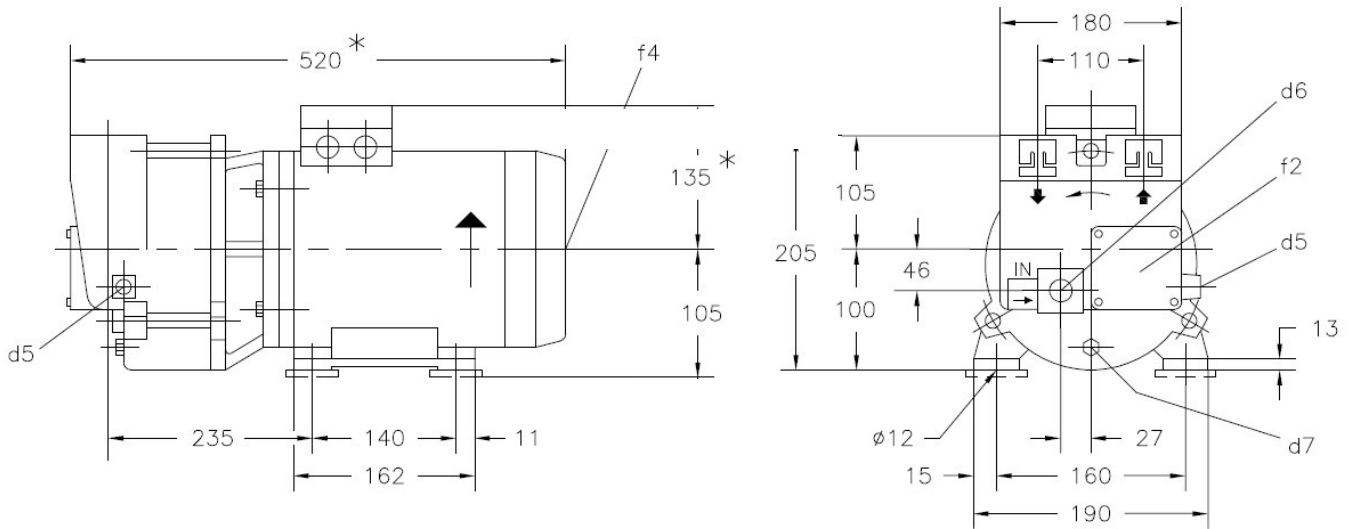


DELTA C20M



d5 = dia. 1/8" gaz pour connection soupape anticavitation

d6 = dia. 3/8" gaz pour connection alimentation d'eau

d7 = dia. 1/8" gaz pour vidange

f1 = plaque d'identification pompe

f2 = plaque de visite

f4 = trou taraudé pour contrôle sens de rotation moteur

Moteur IP55			poids
V. 220-240/380-415			
Type	KW	Hz	*
100 L	3	50	37
100 L	4	60	41,5

* Données pouvant varier en fonction du moteur