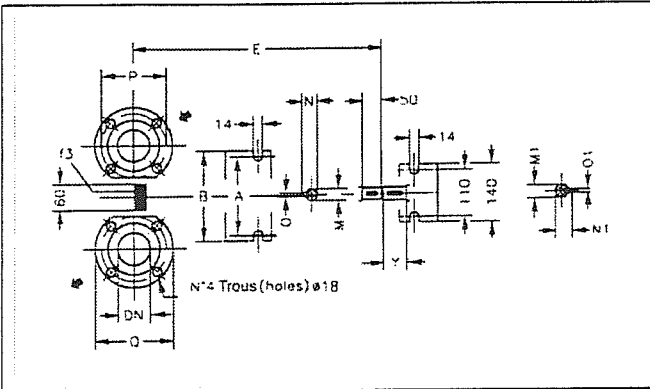
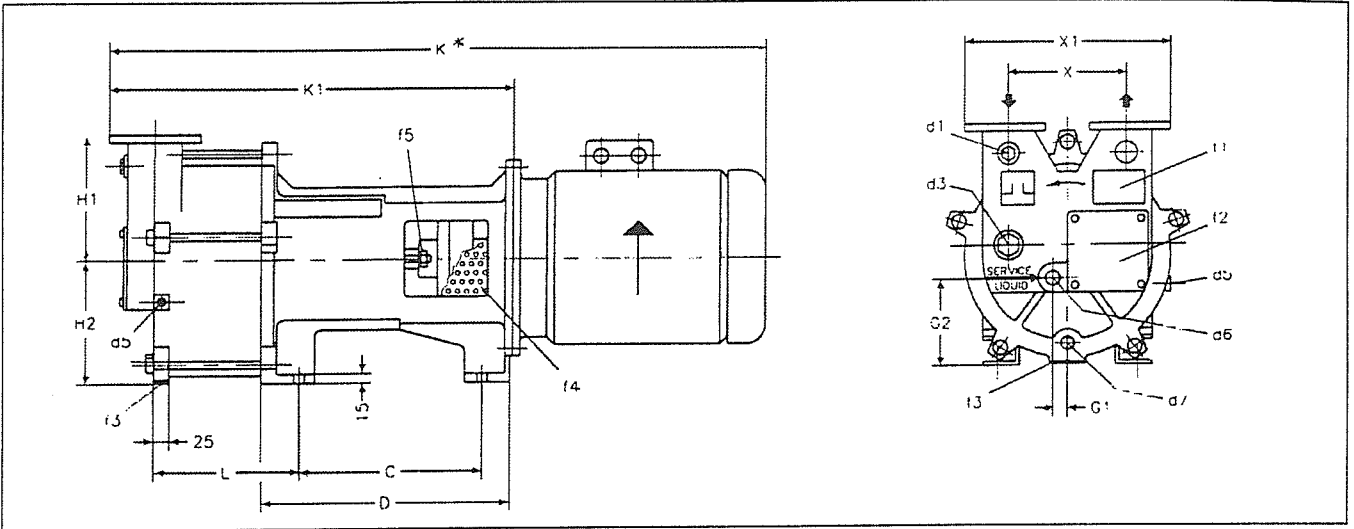


Pompe à vide à anneau liquide série Delta C-27, 32, 37, 42

Liquid ring vacuum pump Delta série C-27, 32, 37, 42

Encombrement - Dimensions

Groupe monobloc - Flange mounted



- d1 = Ø 1/4" Piquage manovacuomètre
GAS Vacuum gauge connection
- d3 = Ø 1/2" Piquage vanne d'arrivée d'air
C-27, 32, 37 GAS Auxiliary connection
- d3 = Ø 3/4" Piquage vanne d'arrivée d'air
C-42 GAS Auxiliary connection
- d5 = Ø 1/8" Piquage soupape anti-cavitation
GAS Anticavitation valve connection
- d6 = Ø 1/2" Piquage entrée alimentation
C-27, 32, 37 GAS Liquid supply inlet connection
- d6 = Ø 3/4" Piquage entrée alimentation
C-42 GAS Liquid supply inlet connection
- d7 = Ø 1/4" Piquage purge
GAS Drain connection
- f1 = Plaque d'identification machine
Pump identification plate
- f2 = Trappe de visite
Vacuum valve inspection opening
- f3 = Support anti-vibratoire
Shock-isolating mounting
- f4 = Grille de protection
Inner race
- f5 = Réglage axial de l'arbre
shaft axial regulation

Pompe Pump Delta		C-27		C-32		C-37		C-42	
Moteur/Motor 4 poles	TYPE	100L	112M	112M	132S	132S	132M	132M	132M
	kW	3	4	4	5,5	5,5	7,5	7,5	7,5
	Hz	50	60	50	60	50	60	50	50
	M1	28	28	28	38	38	38	38	38
	N1	31	31	31	41	41	41	41	41
	O1	8	8	8	10	10	10	10	10
Attention Pour execution A3 ajouter 8 mm aux cotes evidentes Warning : For A3 construction add 8 mm to evidences quota	A	185	185	185	185	216	216	216	216
	B	215	215	215	215	260	260	260	260
	C	236	236	236	236	332	332	332	332
	D	317	317	317	317	413	413	413	413
	E	346	346	369	369	481	481	499	499
	G1	0	0	0	0	0	0	29	29
	G2	160	160	160	160	180	180	130	130
	H1	165	165	165	165	165	165	180	180
	H2	160	160	160	160	180	180	180	180
	K	802	808	831	914	1021	1021	1047	1047
	K1	491	491	514	536	643	643	869	869
	L	139	139	162	162	200	200	219	219
	M	28	28	28	28	32	32	32	32
N	31	31	31	31	35	35	35	35	
O	8	8	8	8	10	10	10	10	
X	180	180	180	180	180	180	200	200	
X1	330	330	330	330	330	330	365	365	
Y	60	60	60	80	80	80	80	80	
Bride Flange	DN	40	40	40	40	40	40	50	50
	P	110	110	110	110	110	110	125	125
	Q	150	150	150	150	150	150	165	165
Poids / Weight		62	62	64	69	78	78	88	88

Dimensions en mm ± 5 mm
Poids en kg. ± 10 %
Dimensions in mm ± 5 mm
Weight in kgs ± 10 %