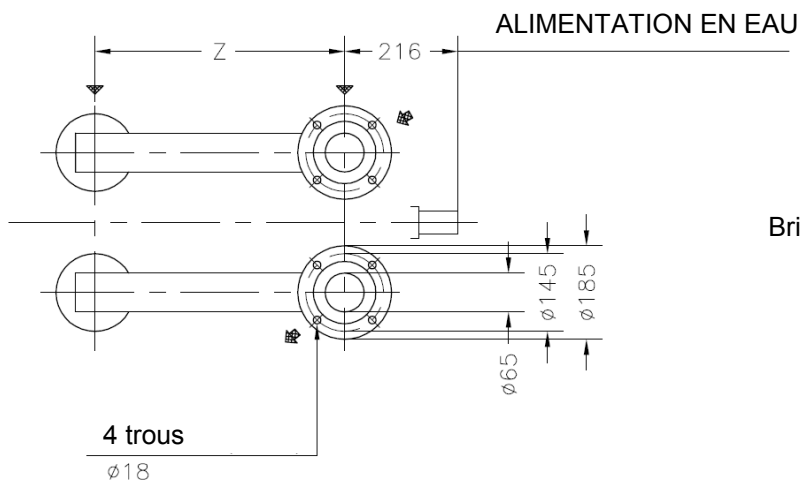
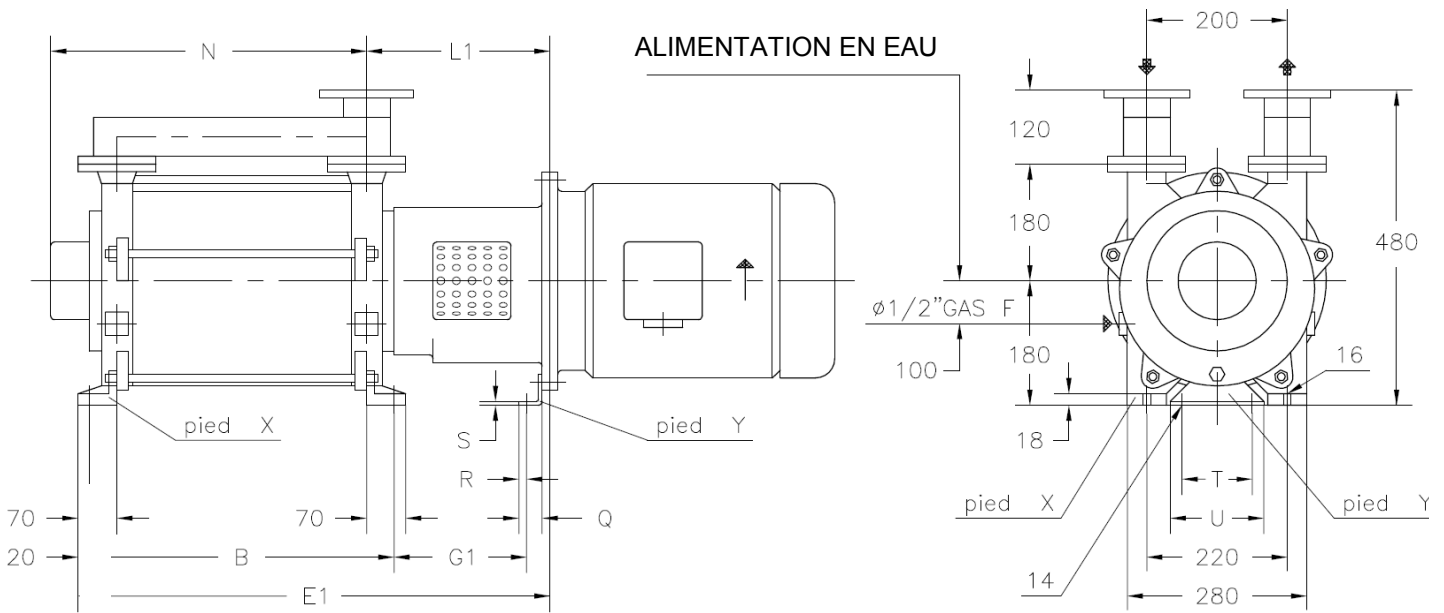


POMPE DELTA C40 – C45 MONOBLOC



Brides selon UNI 2223-2229 – PN10

(*) les poids sont donnés sans moteur

Type de POMPE	Moteur 4 poles – B5		Pompe										Poids (*)	
	Type	KW	B	E1	G1	L1	N	Q	R	S	T	U		Z
DELTA C40	132 MA	7,5	354	637	222	313	398	45	20	4	110	140	254	155
	132 MB	9		666										
	160 M	11	666											
DELTA C45	160 M	11	424	736	247	342	468	65	28	19	230	280	324	176
	160 L	15			179									