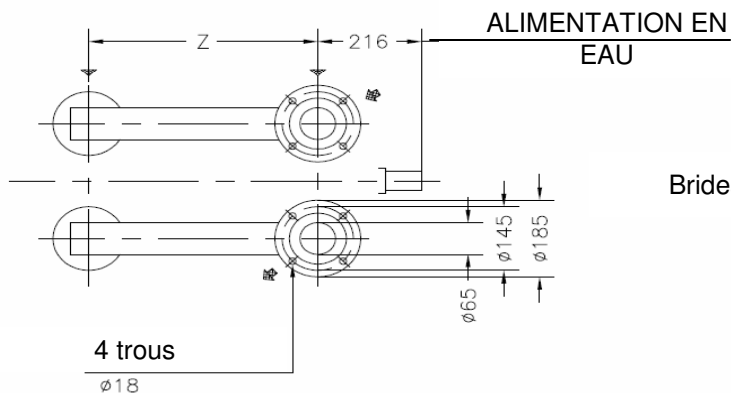
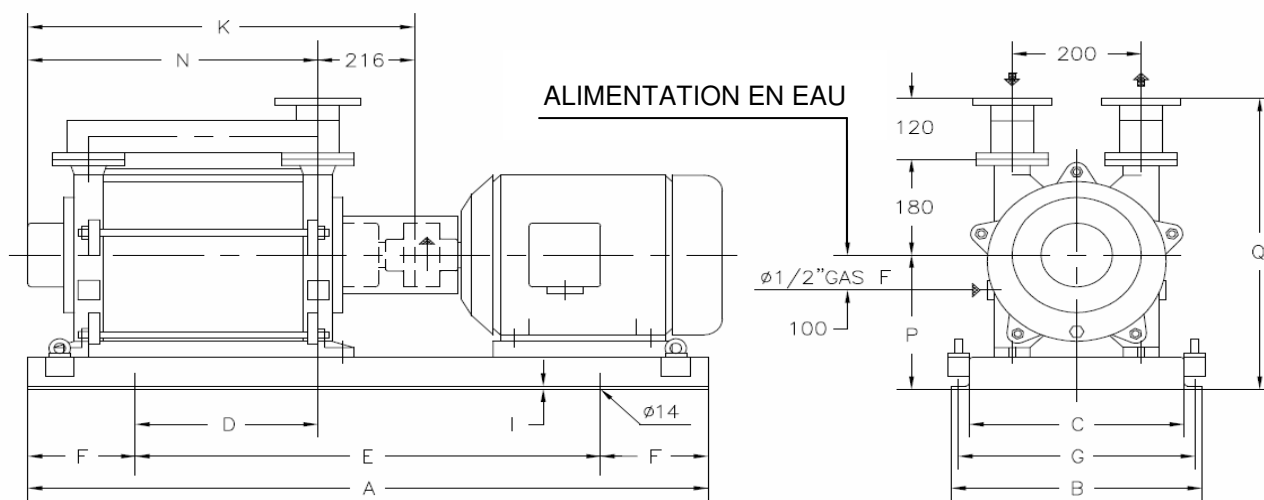


DELTA C40 / C45



Brides selon UNI 2223 – 2229 – PN10

(*) Poids sans moteur

Type de pompe	Moteur		Socle	Pompe													Poids (*)
	Type	KW		A	B	C	D	E	F	G	I	K	N	P	Q	Z	
Delta C40	132 MA	7,5	900	960	370	310	168	600	180	340	5	614	398	245	545	254	161
	132 MB	9															
	160 M	11	903	1170	410	350	188	770	200	380	6	684	468	270	570	324	201
Delta C45	160 M	11															
	160 L	15															