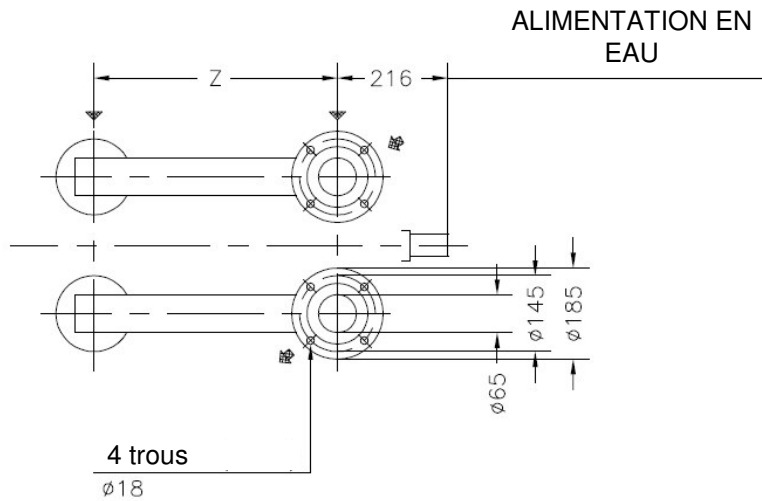
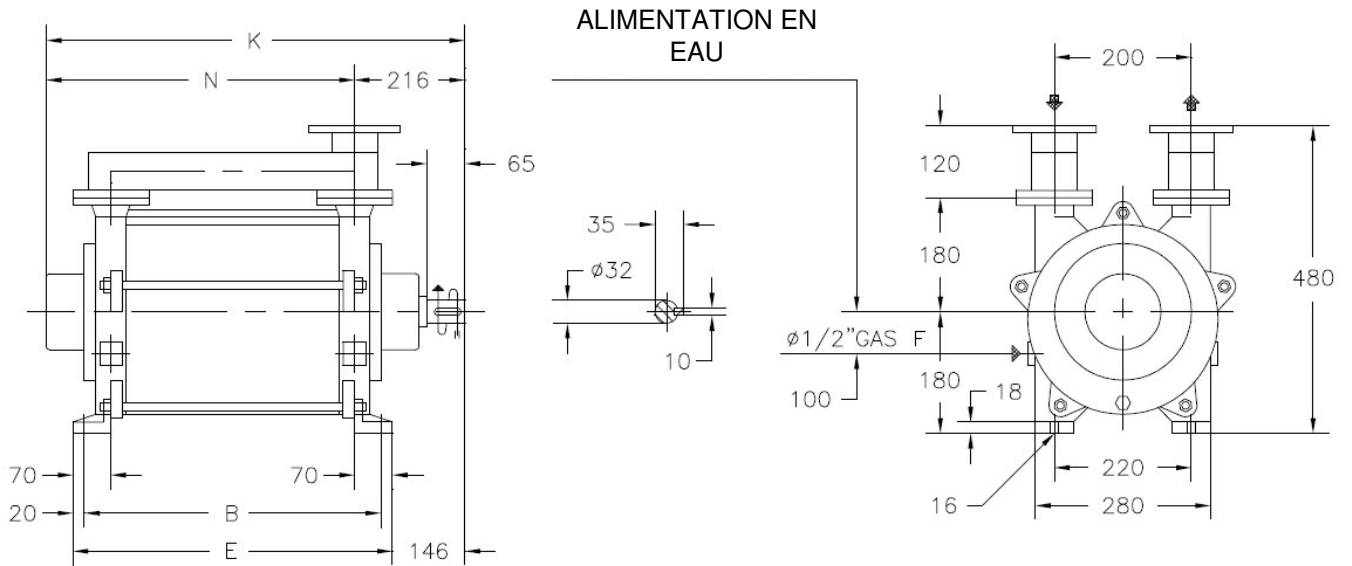


MACHINE ARBRE NU



Brides selon UNI 2223 – 2229 – PN10

Type de pompe	B	E	K	N	Z	poids
Delta C40	354	394	614	398	254	133
Delta C45	424	464	684	468	324	146