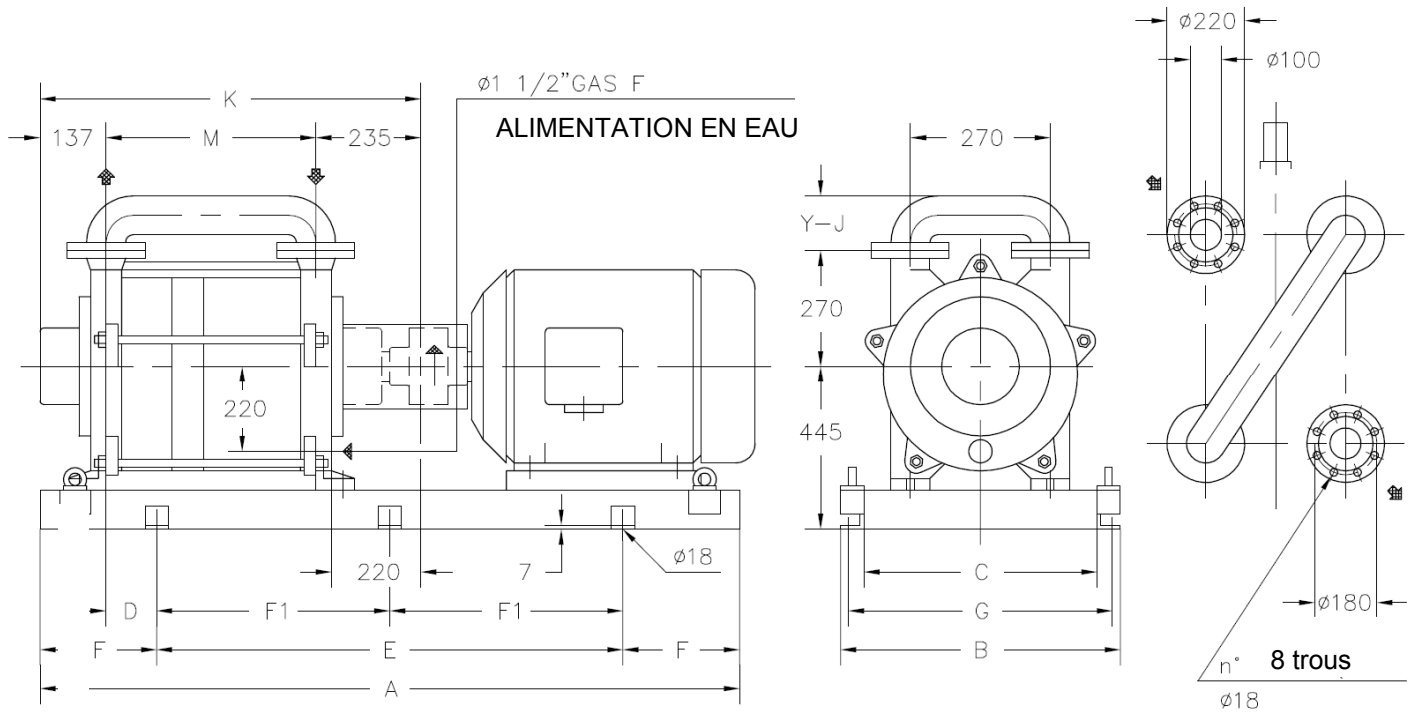


## GRUPE DELTA B65-B70-B75



Y = Dimensions pour les pompes en fonte

J = Dimensions pour les pompes en inox

(\*) les poids sont donnés sans moteur

Type de POMPE	Moteur 6 poles - B3		Socle	Pompe											Poids (*)	
	Type	KW		A	B	C	D	E	F	F1	G	K	M	Y		J
DELTA B65	225 M	30	034	1700	590	450	90	1100	300	-	540	918	546	207	225	574
	250 M	37	042	1800	640	500	80	1400	200	700	590					572
	280 S	45	039	2150	680	540	0	1600	275	800	630	1068	696	207	225	584
	280 M	55					40									652
DELTA B70	250 M	37	039	2150	680	540	40	1600	275	800	630	1068	696	207	225	657
	280 S	45														657
	280 M	55														657
DELTA B75	250 M	37	039	2150	680	540	150	1600	275	800	630	1168	796	207	225	690
	280 S	45														690
	280 M	55														690

Brides selon UNI 2223-2229- PN10