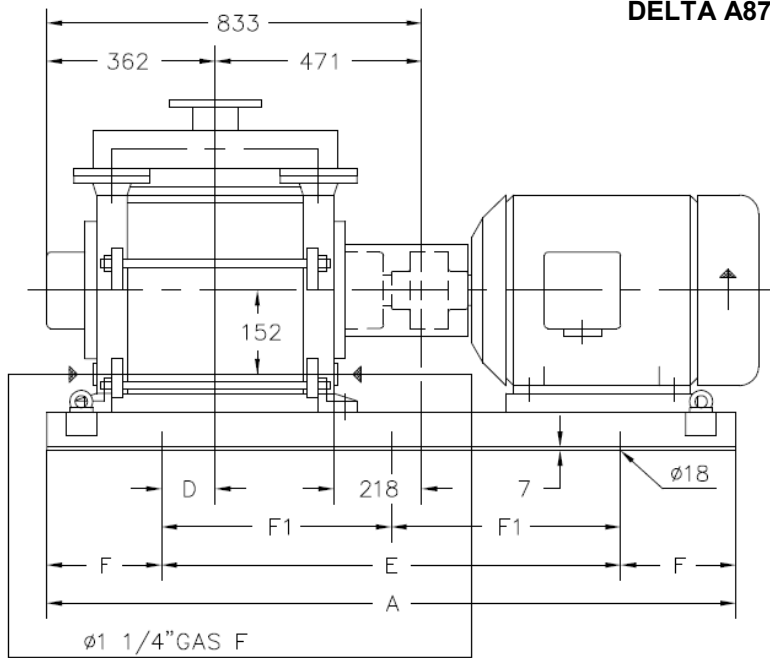
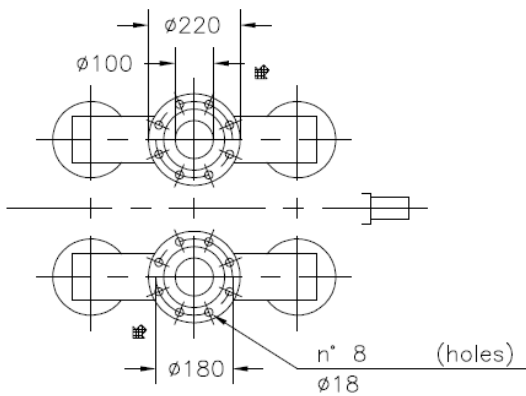
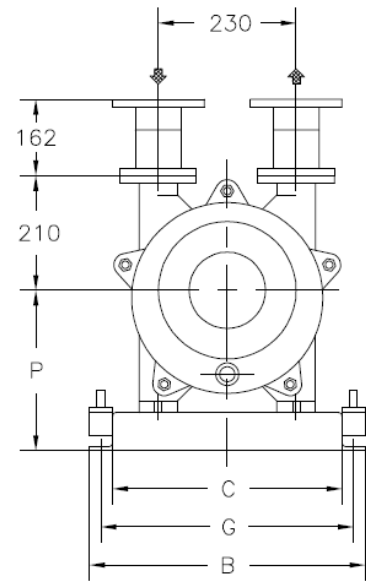


DELTA A87



Liquid supply inlet



Flanges according to UNI 2223-2229-NP 10

① Weight without motor

4 Poles Motor UNEL-MEC-B3		BASE Base- plate										Weight
Type	KW	N°	A	B	C	D	E	F	F1	G	P	①
180 L	22	034	1700	590	450	230	1100	300	-	540	355	380
200 L	30											385
225 S	37											378
225 M	45	042	1800	640	500	200	1400	200	700	590	380	418
250 M	55											