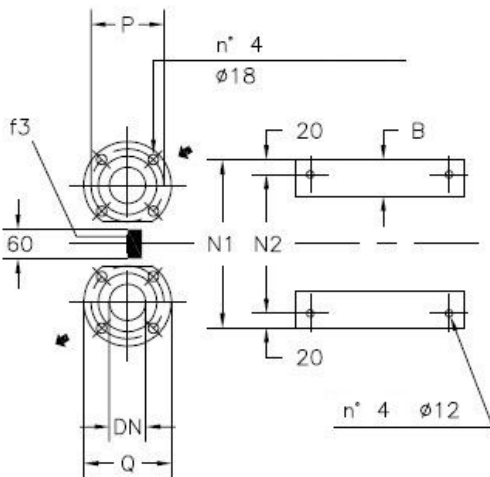
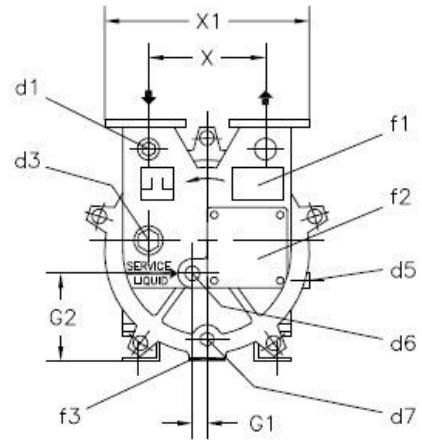
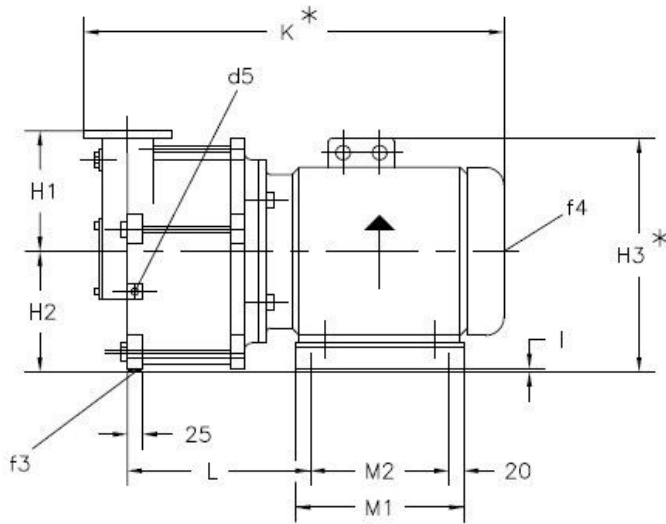


# DELTA C27M - C32M – C37M - C42M

## ENCOMBREMENT



d5 = dia. 1/8" gaz pour connection soupape anticavitation

d6 = dia. 1/2" gaz pour connection alimentation d'eau

d7 = dia. 1/4" gaz pour vidange

f1 = plaque d'identification pompe

f2 = plaque de visite

f4 = trou taraudé pour contrôle sens de rotation moteur

TYPE DE POMPE Pump type	Moteur 4 pôles -IP 55 4 Poles motor-IP 55 V. 220-240/380-415			Dimensions Pump														Brides Flanges			Poids Weight *		
	TIPO/Type	KW	Hz	B	G1	G2	H1	H2	H3*	I	K*	L	M1	M2	N1	N2	X	X1	DN	P	Q		
C-27 M	100 L	3	50	60				160	310	5	535	190	228	188	200	160							66
			60																				
C-32 M	112 M	4	50	80	0	160	165		325	20	583	210	300	260	230	190	180	330	40	110	150		76
			60																				
C-37 M	132 S	5,5	50	60				180	355	5	684	278	228	188	256	216							103
			60																				
C-42 M	132 M	7,5	50		29	112	180		375		720	295					200	365	50	125	165	126	