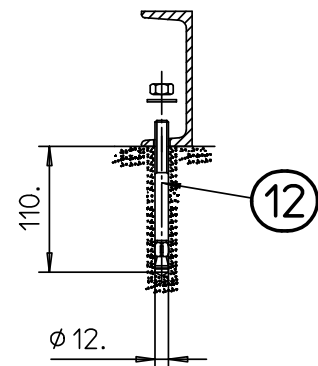


POINTS D'ELINGAGES

DETAIL ANCRAGE
ANCHOR BOLTS



POIDS TOTAL: 1030 KGS

GRAVITY CENTER
 Gx = 630
 Gy = 625
 Gz = 390

- Charges dynamiques = 1.1 x charges statiques
 - Dynamics loads are taken 1.1 x statics loads

| Rep | Désignation | Raccordement |
|-----|-----------------------------|--------------|
| D | ALIMENTATION ANNEAU LIQUIDE | 1 1/2" gaz |
| C | TROP PLEIN | 2" gaz |
| B | REFOULEMENT GAZ | DN100 PN10 |
| A | ASPIRATION GAZ | DN100 PN10 |

LIMITES DE FOURNITURES

| Rep | Nb | Désignation | Obs | Masse |
|-----|----|--|-----|---------|
| 13 | 1 | | | |
| 12 | 6 | Boulons de scellement PBM 12x130 Anchor bolts. | | |
| 11 | 1 | Jeu de glissières G225 Slide set | | 17kgs |
| 10 | 1 | Manovacuomètre Ø63 -1 à 3 bars. Compound gauge. | | 0.3kgs. |
| 09 | 1 | Vanne à opercule. Gate valve | | 0.4kgs. |
| 08 | 1 | Robinet à boisseau sphérique Ball valve | | 0.3kgs. |
| 07 | 1 | Socle commun Base plate | | 170kgs |
| 06 | 1 | Carter de transmission V-belts guard | | 30kgs |
| 05 | 4 | Courroies SPB longueur: 3000mm V-Belts. | | 2kgs |
| 04 | 1 | Poulie receptrice SPB Ø 355 4 Gorges. Driven pulley | | 18kgs |
| 03 | 1 | Poulie Motrice SPB Ø236 4 Gorges Driving pulley | | 15kgs |
| 02 | 1 | Moteur I.E.C 225M 52KW 1800trn à 60 Hz Motor | | 235kgs |
| 01 | 1 | Pompe anneau liquide DELTA B75 Liquid ring pump | | 540kgs |
| Rep | Nb | Désignation | Obs | Masse |

| | | | |
|---------------------------|----|-----|-----|
| 1ERE EMISSION SANS INDICE | DD | VER | APP |
| MODIFICATIONS | | | |
| PLAN D'ENSEMBLE | | | |
| DELTA B75 | | | |
| Ech : 1/10. | | | |
| Ref HIBON : DEVIS 1345 | | | |
| NUMERO DE PLAN | | | |
| ANNEXE | | | |
| REV | | | |
| A2 DELB 75 C 001 00 | | | |
| FORMAT | | | |

ertp
 HIBON
 LES POMPES ANNEAU LIQUIDE POUR LE PETROLE