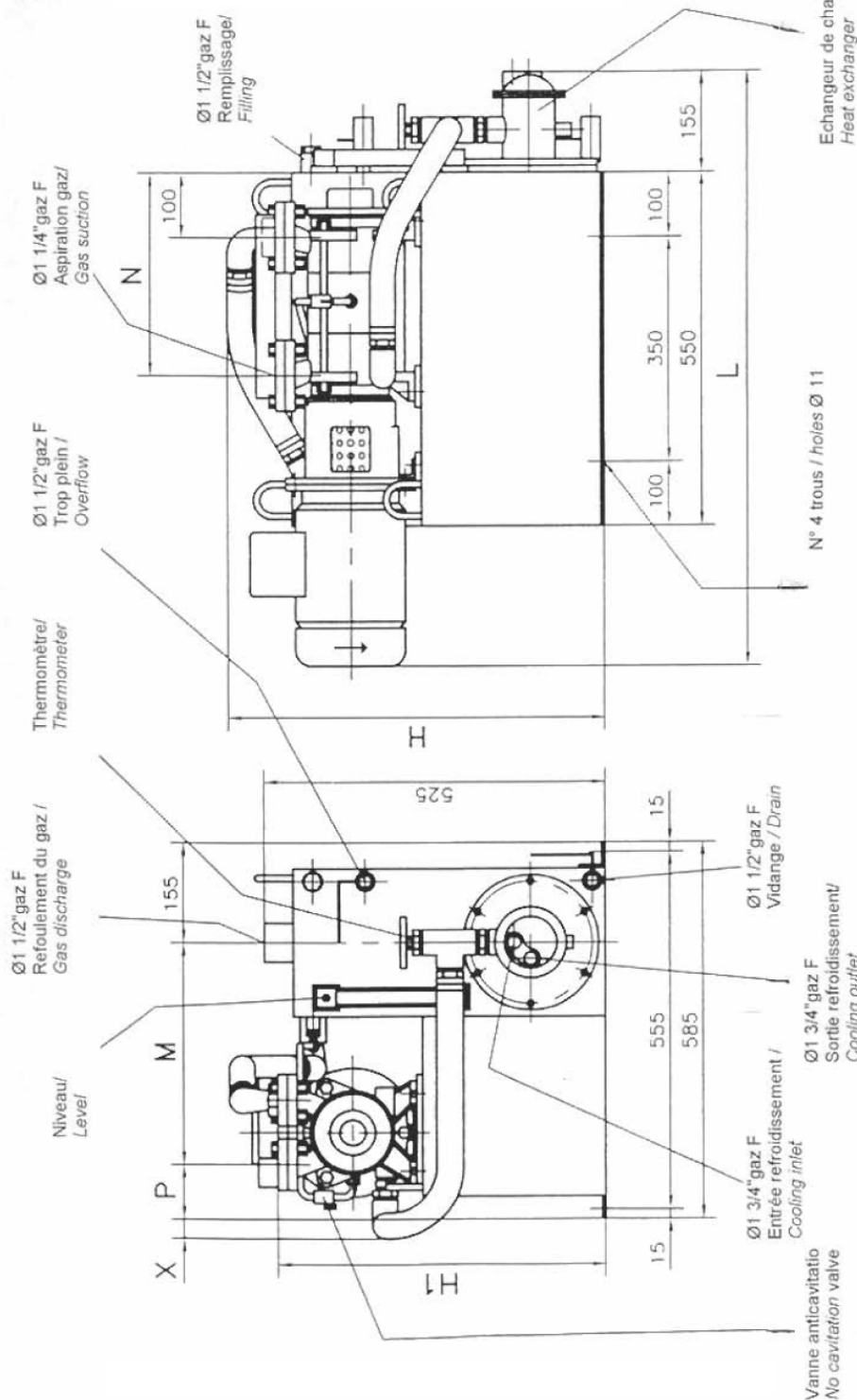


DIMENSIONS D'ENCOMBREMENT /  
Overall dimensions  
GROUPE DE RECIRCULATION TOTALE DU  
LIQUIDE /  
Total recirculation liquid unit



POMPE TYPE **DELTA B07 / B12 / B17**  
Pump type

Liquide circulant = 1.43-  
Circulating liquid



POMPE TYPE Pump type	MOTEUR A 2 POLES - 2 poles motor IP 55 - V 220 - 240/380 - 415		POMPE / P u m p						POIDS A SEC Dry weight			
			Hz 50		Hz 60							
	Type	kW	H1	L	L	M	N	P	X	Hz 50	Hz 60	Hz 60
Delta B07	80 B	1,1	566	811	826	295	239	135	-	87	90	90
Delta B12	90 S	1,5	581	876	901	345	289	85	30	93	95	95
Delta B17	90 L	2,2	581	931	991	345	314	85	30	101	110	110

DESSIN SCHEMATIQUE - Dimensions en mm et poids en kg, exécution en fonte, non contractuel.  
Schematic drawing - Dimensions in mm and weights in kgs. Cast iron construction, not binding.

REF. / Ref. : F.P. / C.T. REMPLACE / Replaces 75C2.EL6.T2C-D-E.01.01  
DATE / Date : Novembre 99 / November 99 N°.: 75C2.EL6.T2C-D-E.01.02 fr