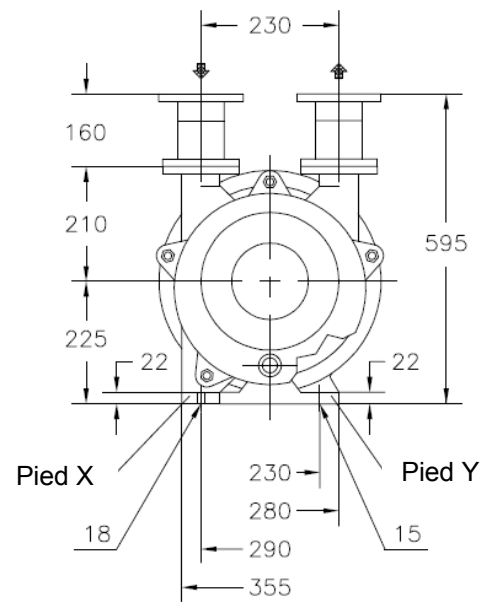
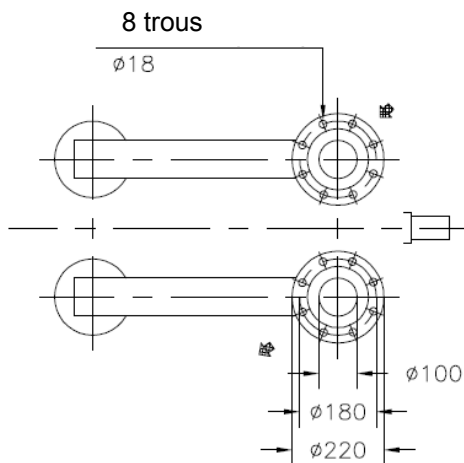


ALIMENTATION EN EAU



DELTA A80 – A85

MACHINE AVEC LANTERNE



Brides selon UNI 2223-2229 – PN10

Type de POMPE	Moteur 4 poles – B5		Pompe				Poids
	Type	KW	B	E1	N	R	
DELTA A80	160 L	15	447	763	489	–	225
	180 M	18,5					
DELTA A85	180 L	22	512	828	554	–	255
	200 L	30					