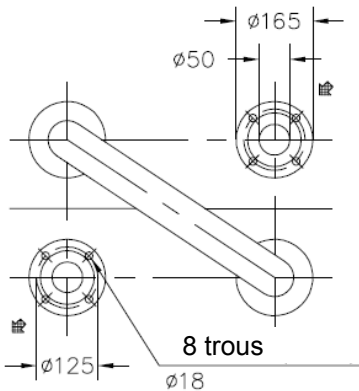
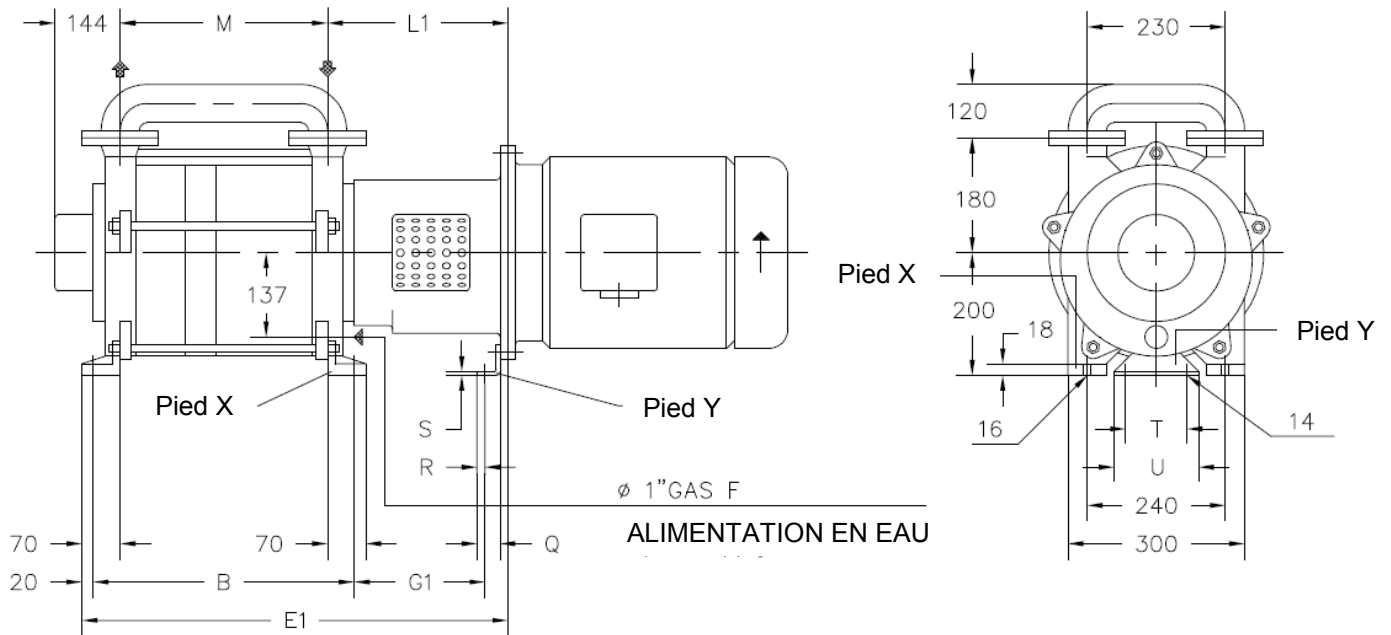


DELTA B40-B45-B50
MACHINE AVEC LANTERNE



Brides selon UNI 2223-2229 – PN10

Type de POMPE	Moteur 4 poles – B5		Pompe										Poids
	Type	KW	B	E1	G1	L1	M	Q	R	S	T	U	
DELTA B40	132 MB	9	419	685	222	313	319	45	20	4	110	140	146
	160 M	11		730	160								
DELTA B45	160 M	11	479	790	244	342	379	65	28	39	230	280	170
	160 L	15											173
DELTA B50	160 L	15	519	830			419						178
	180 M	18,5											