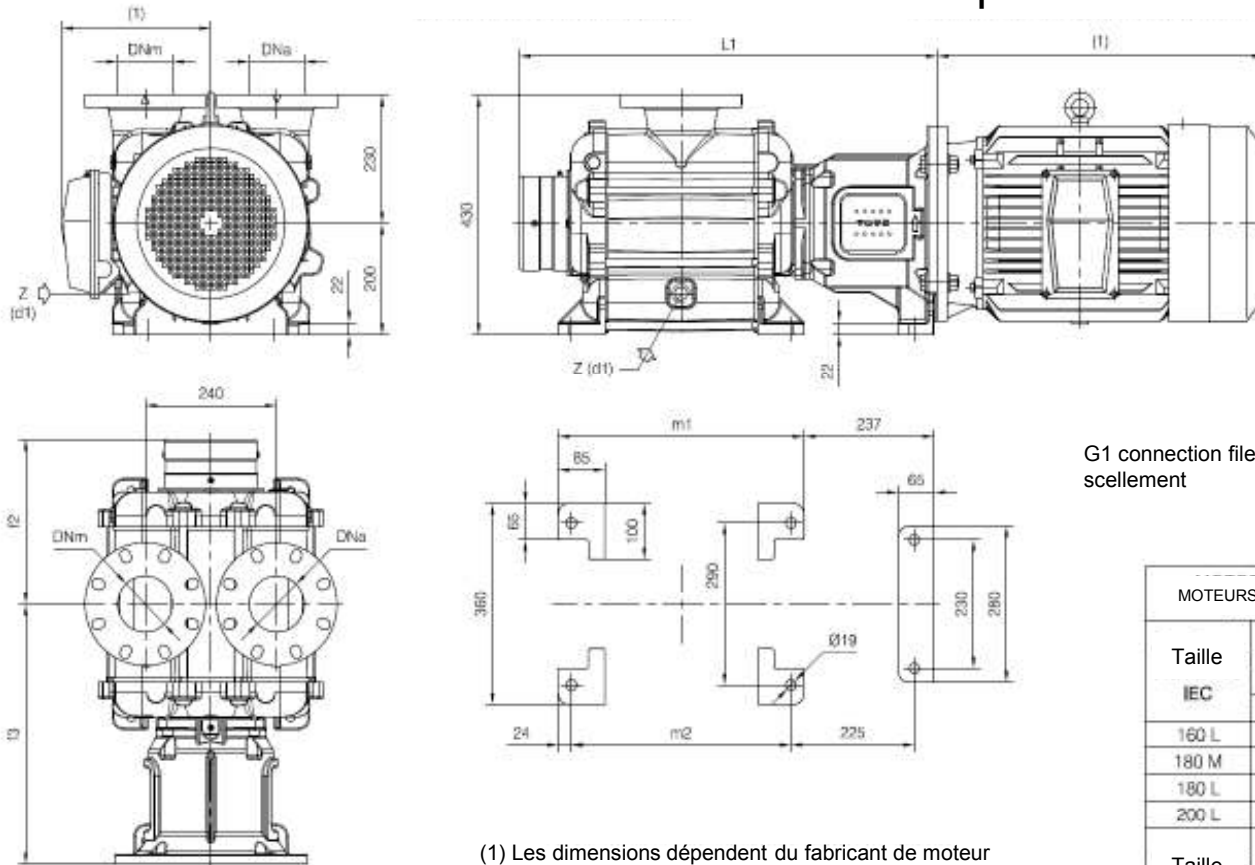


Construction monobloc Pompe Delta D80



G1 connection fileté – pour l'entrée du liquide de scellement

(1) Les dimensions dépendent du fabricant de moteur choisi

Dimensions construction Monobloc															
Type de pompe	moteur 160			moteur 180			moteur 200			moteur 284-286			moteur 324-326		
	13	L1	Poids	13	L1	Poids	13	L1	Poids	13	L1	Poids	13	L1	Poids
Delta D80	-	-	-	467	762	209	489	784	223	482	777	218	484	779	216

MOTEURS ELECTRIQUES		
Taille IEC	Tr/mn 1480 50Hz	
	KW	HP
160 L	15	20
180 M	18.5	25
180 L	22	30
200 L	30	40
Taille NEMA	Tr/mn 1770 60Hz	
	KW	HP
284TC	18.5	25
286TC	22	30
324TC	30	40
326TC	37	50