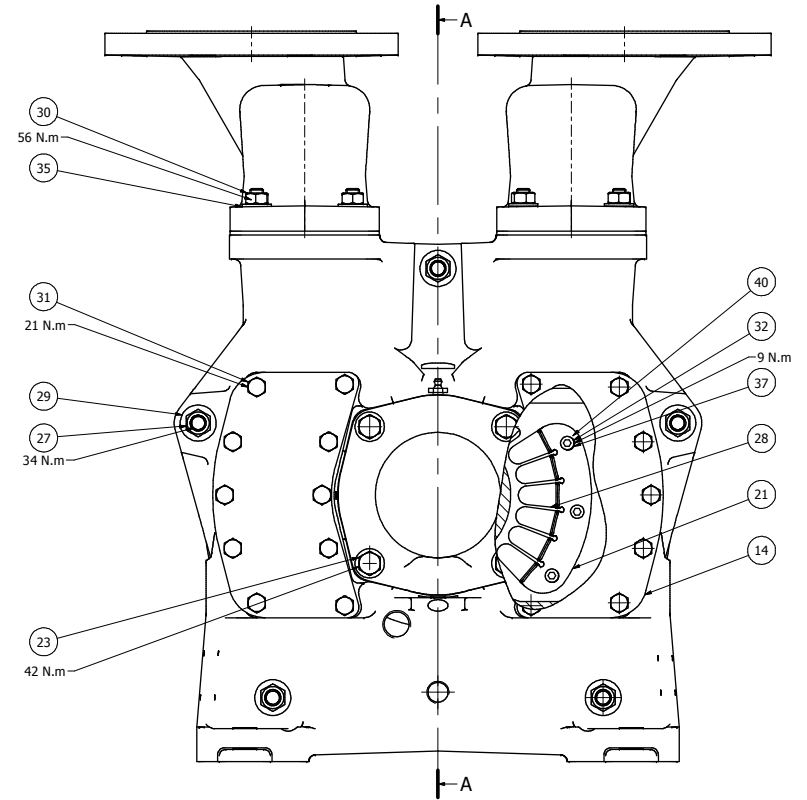
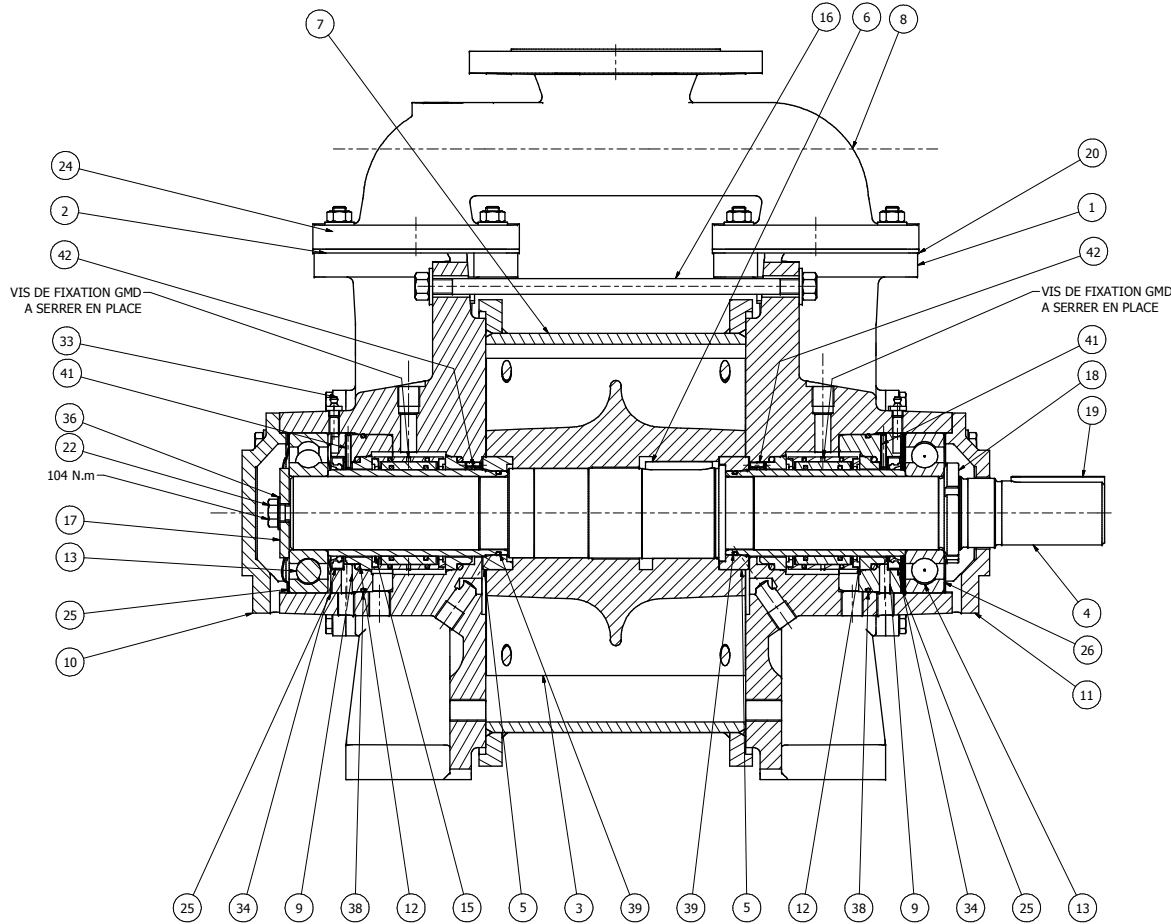
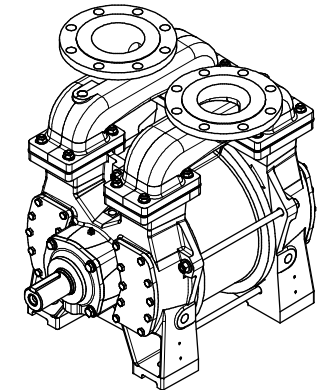


A-A (1:2)



Masse totale / Global weight = 206 kg

Code article / Code number: F247024115



Item	Qté	Description/Description	Code / Code	Matière/Material	Masse/Weight	Item	Qté	Description/Description	Code / Code	Matière/Material	Masse/Weight
42	2	Goupille cannelée 4 x 12mm / Split pin	V150401256	Acier inoxydable	0,05 kg	21	2	Tôle de retenue de clapet / finger valve plate	P475006953	Acier inoxydable X5CrNi18.10 ou (1.4301) (P53)	0,05 kg
41	2	Goupille cannelée 4 x 26mm / Split pin	V150402656	Acier inoxydable	0,06 kg	20	4	Joint / Gasket	P475002957	KLINGERSIL C-8200 (P57)	0,06 kg
40	6	Entretoise de clapet / Spacer	P475027151	Acier inoxydable (304L) X2CrNiMo19.11 (1.4306)(P51)	0,07 kg	19	1	Clavette forme C 14 x 9 x 70mm / Locking key	V081407002	Acier Fe590-2(V02)	0,07 kg
39	2	Joint torique / O-ring	C120582625	FEP/FKM (Ame Viton/Env.FEP)(C25)	0,17 kg	18	1	Ecrou de blocage - Bearing nut	V010005528	Acier 8.8 (V28)	0,17 kg
38	2	Joint torique / O-ring	C121133025	FEP/FKM (Ame Viton/Env.FEP)(C25)	0,19 kg	17	1	Rondelle de blocage / Lock washer	P475016441	Acier 16MnCr5 (1.7131)(P41)	0,19 kg
37	6	Rondelle Grower / Lock washer	V380600019	Acier inoxydable classe A4 (V19)	0,26 kg	16	5	Tirant / Tension rod	P475002720	Acier inoxydable (316L) X2CrNiMo17.12.2 (P20)	0,26 kg
36	1	Rondelle Onduflex B12 / Flex washer	V361202413	Acier XCG0 (V13)	0,26 kg	15	2	Douille de garniture / Mechanical seal sleeve	P475214820	Acier inoxydable (316L) X2CrNiMo17.12.2 (P20)	0,26 kg
35	24	Rondelle plate MU 10 / Flat Washer	V311002218	Acier inoxydable classe A4-70 (V18)	0,28 kg	14	4	Plaque d'obturation / Blanking plate	P475171820	Acier inoxydable (316L) X2CrNiMo17.12.2 (P20)	0,28 kg
34	2	Bague à lèvres 65x85x10 / Lip seal	C010658502	75 FPM 585 (viton)(C02)	0,33 kg	13	2	Roulements à bille / Ball Bearing	C104006405	/	0,33 kg
33	2	Graisseur / Connecting lub	C020621305	Acier	1,46 kg	12	2	Garniture mécanique double / Mechanical seal	C600003090	Acier inoxydable	1,46 kg
32	6	Vis CHC M6 x 12 / Screw	V420601218	Acier inoxydable classe A4-70 (V18)	1,54 kg	11	1	Couvercle CC / Bearing cover DE	P475001518	Fonte EN-GJL-200 (FT20)(JL1030)(P18)	1,54 kg
31	40	Vis tête H M8 x 20 / Screw hex. head	V410802018	Acier inoxydable classe A4-70 (V18)	1,7 kg	10	1	Couvercle COC / Bearing cover NDE	P475001618	Fonte EN-GJL-200 (FT20)(JL1030)(P18)	1,7 kg
30	16	Ecrou H M10 / Nut	V511000818	Acier inoxydable classe A4-70 (V18)	1,86 kg	9	2	Boîtier de garniture / Mechanical seal housing	P475221320	Acier inoxydable (316L) X2CrNiMo17.12.2 (P20)	1,86 kg
29	10	Rondelle plate MU 12 / Flat Washer	V311202718	Acier inoxydable classe A4-70 (V18)	16,72 kg	8	2	Collecteur / Manifold	P475112150	Acier inoxydable (316L) GX2CrNiMo19.11.2 (1.4409)(P50)	16,72 kg
28	2	Clapet à lamelle / Finger valve	P475007078	75 FPM 585 (viton)(P78)	17,34 kg	7	1	Corps / Casing	P475110520	Acier inoxydable soudé (304L) X2CrNiMo19.11 (1.4306) (P51)	17,34 kg
27	10	Ecrou H M12 / Nut	V511201118	Acier inoxydable classe A4-70 (V18)	0,09 kg	6	1	Clavette forme A 20 x 12 x 50 / Locking key	V062005002	Acier Fe590-2(V02)	0,09 kg
26	1	Jeu de cales / Set of shims	V981201010	Acier inoxydable	0,42 kg	5	2	Douille de blocage / Sleeve lock	P475564320	Acier inoxydable (316L) X2CrNiMo17.12.2 (P20)	0,42 kg
25	7	Rondelle élastique / Wave spring washer	C020621305	Acier	12,48 kg	4	1	Arbre / Drive shaft	P475323451	Acier inoxydable (304L) X2CrNiMo19.11 (1.4306)(P51)	12,48 kg
24	16	Goujon M10 x 35 x 26 J9 / Stud	V401004426	Acier inoxydable classe A4-80 (V26)	25,77 kg	3	1	Turbine / Impeller	P475120850	Acier inoxydable (316L) GX2CrNiMo19.11.2 (1.4409)(P50)	25,77 kg
23	8	Vis tête H M10 x 25 / Screw hex. head	V411002518	Acier inoxydable classe A4-70 (V18)	46,04 kg	2	1	Plaque palier C.O.C / Head plate N.D.E	P475135050	Acier inoxydable (316L) GX2CrNiMo19.11.2 (1.4409)(P50)	46,04 kg
22	1	Vis tête H M12 x 30 / Hex. Head Screw	V411203009	Acier 8.8 (V09)	46,04 kg	1	1	Plaque palier C.C / Head plate D.E	P475125050	Acier inoxydable (316L) GX2CrNiMo19.11.2 (1.4409)(P50)	46,04 kg

REV	DATE	DESIGNATION	Drawn by	Write per	Check by
	28/11/2013	Première émission / First issue		sdélcroix	
		Référence n° / project n° Tolérance sur dimensions / Tolerance on dimensions mm			
Destiné par / Draw by Vérifié par / Check by Format Size Echelle / Scale		VUE EN COUPE ALPHA 05+ T INOX GMD AESSEAL Plan n° / Drawing n° E47-3503	REV:		