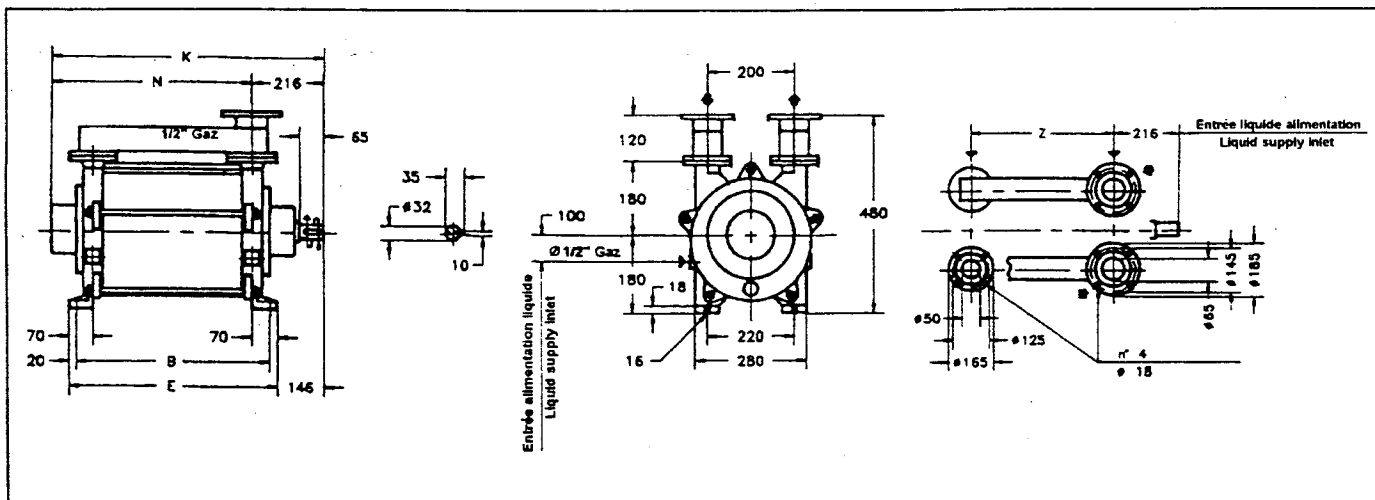


Pompe à vide à anneau liquide série DELTA C - 40, C - 45

Liquid ring vacuum pump Delta série C - 40, C - 45

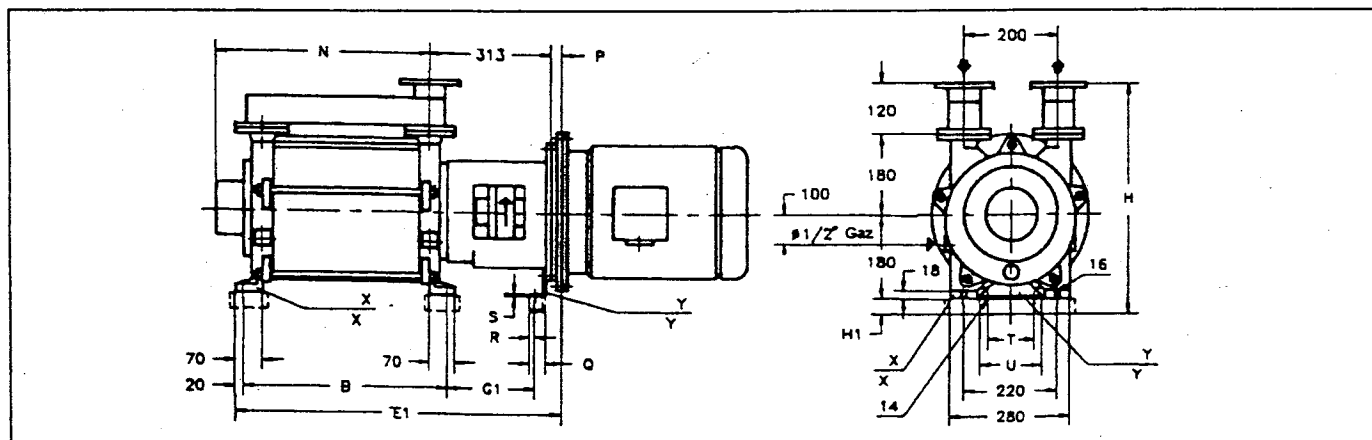
Encombrement - Dimensions

Machine Arbre nu - Bare shaft unit



Type	B	E	K	N	Z	Brides Flanges	poids weight
C - 40	354	394	614	398	254	PN 10	107
C - 45	424	464	684	468	324	PN 10	140

Groupe monobloc - Flange Mounted



Type	Brides Flanges	Poids weight	Moteur 1500 l/mn type	motor 1500 RPM KW	B	E1	G1	H	H1	N	P	Q	R	S	T	U	Z
C - 40	PN 10	129	132 MA	7,5	354	637	222	480	-	398	-	45	20	4	110	140	254
	PN 10	129	132 MB	9	354	637	222	480	-	398	-	45	20	4	110	140	254
C - 45	PN 10	170	160 M	11	424	736	204	500	20	468	29	55	12	14	230	280	324
	PN 10	173	160 L	15	424	736	204	500	20	468	29	55	12	14	230	280	324

Les dimensions sont exprimées en millimètres avec une tolérance de ± 5 mm
 Poids en Kg avec une tolérance de ± 10 %
 Dimensions in mm ± 5 mm
 Weight in Kgs ± 10 %

Ets G. HIBON S.A.

commercialisé par / Marketing by Higon International
 38, boulevard de Reims - F-59058 ROUBAIX CEDEX 1
 Téléphone (33) 20 45 39 39 - Téléx 810665 F - Télécopieur (33) 20 45 39 97
 HIBON ASSISTANCE : (33) 20 45 39 45

Folio 16

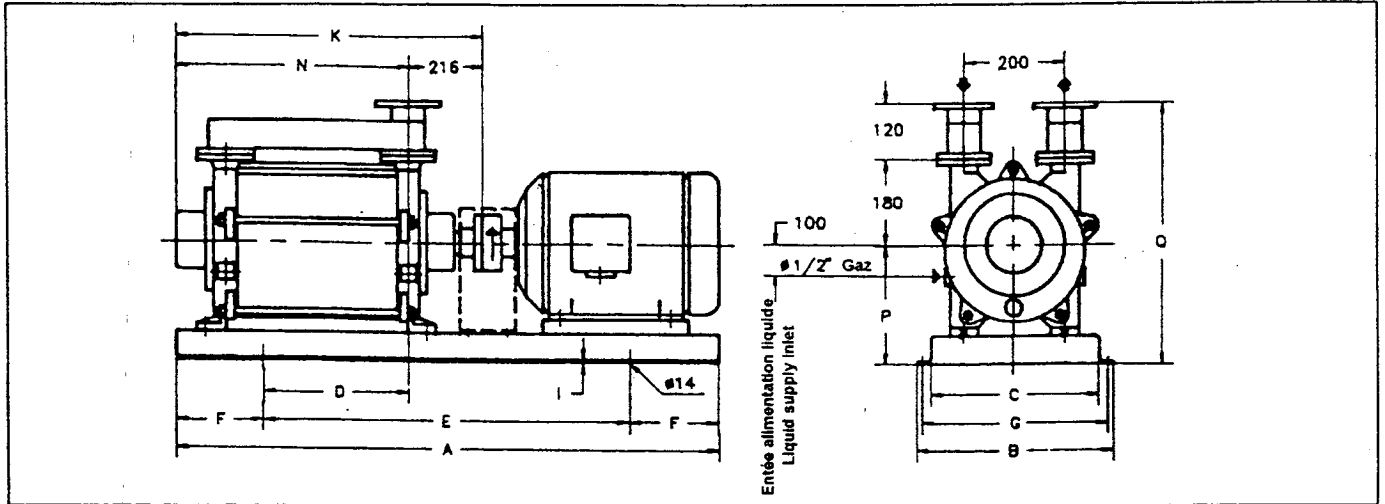
P1 - 003	00	XL
----------	----	----

Pompe à vide à anneau liquide série DELTA C - 40, C - 45

Liquid ring vacuum pump Delta série C - 40, C - 45

Encombrement - Dimensions

Groupe accouplement Direct - Direct driven



Type	Brides Flanges	* Poids weight	Moteur 1500 t/mn type	motor 1500 RPM KW	Socles Bases	A	B	C	D	E	F	G	I	K	N	P	Q	Z
C - 40	PN 10	135	132 MA	7,5	900	960	370	310	168	600	180	340	5	614	398	245	545	254
	PN 10	135	132 MB	9	900	960	370	310	168	600	180	340	5	614	398	245	545	254
C - 45	PN 10	195	160 M	11	903	1170	410	350	223	770	200	380	6	684	468	270	570	570
	PN 10	195	160 L	15	903	1170	410	350	223	770	200	380	6	684	468	270	570	570

* Poids du groupe sans moteur

* Weight of unit without motor